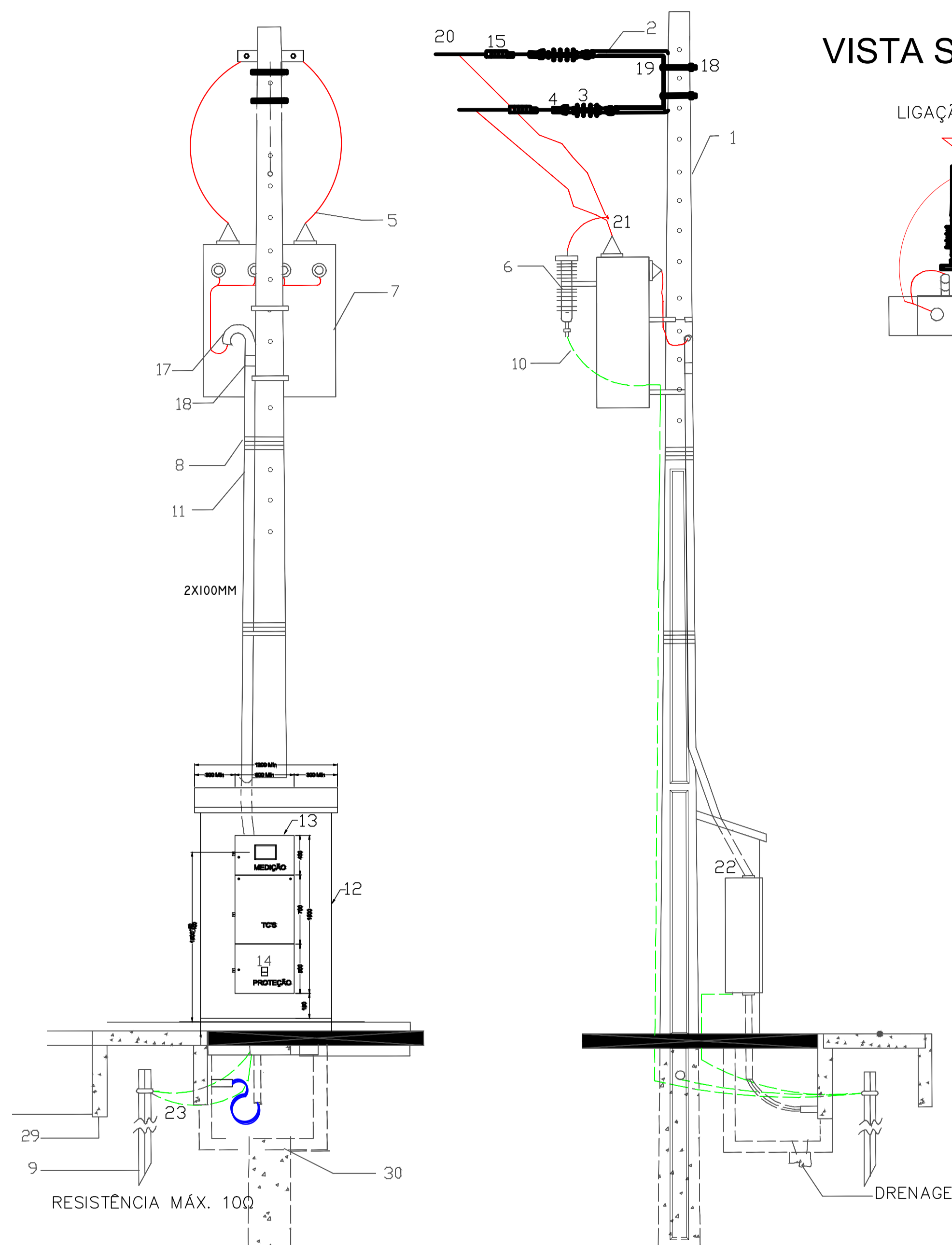
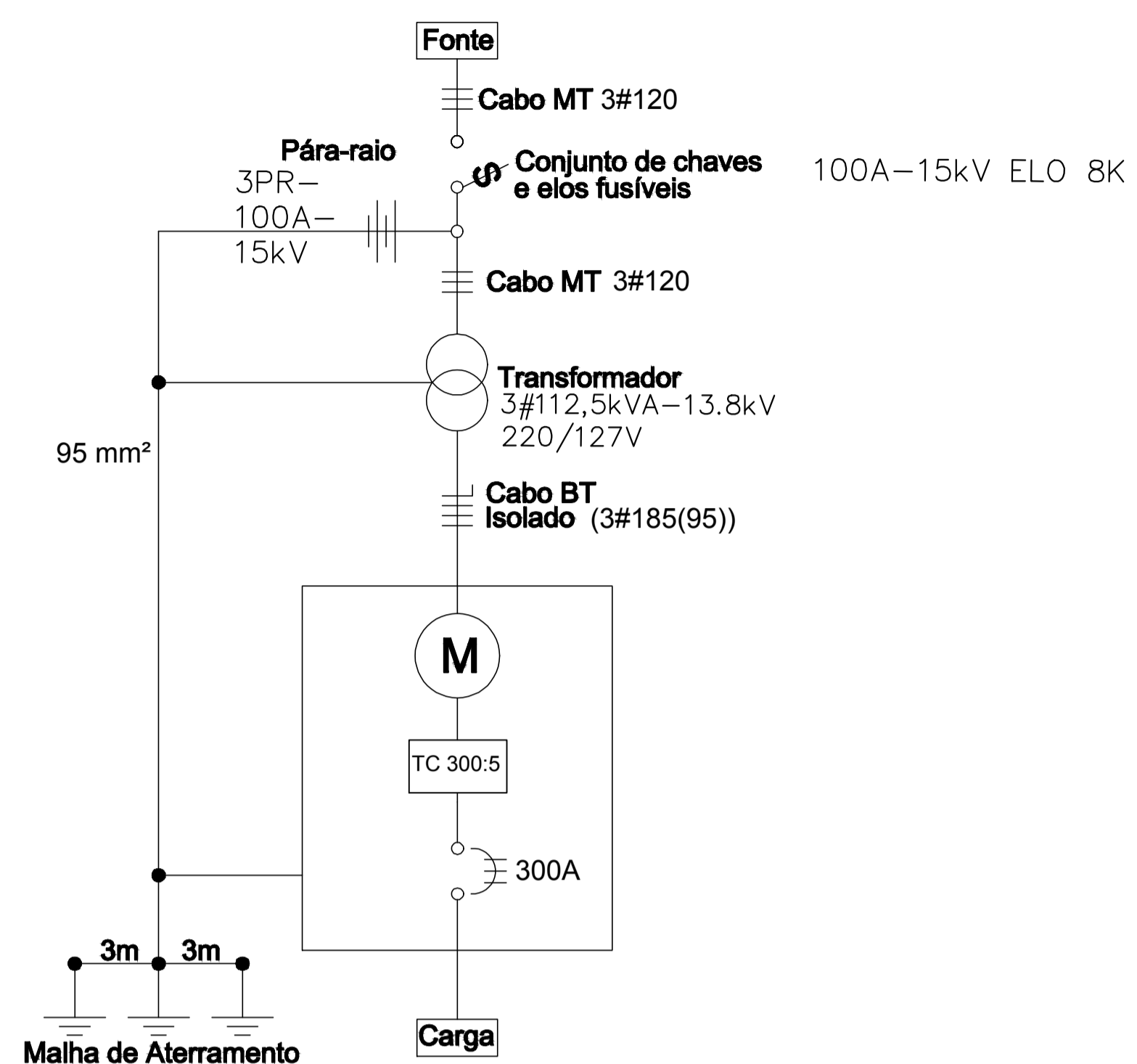


## DIAGRAMA UNIFILAR



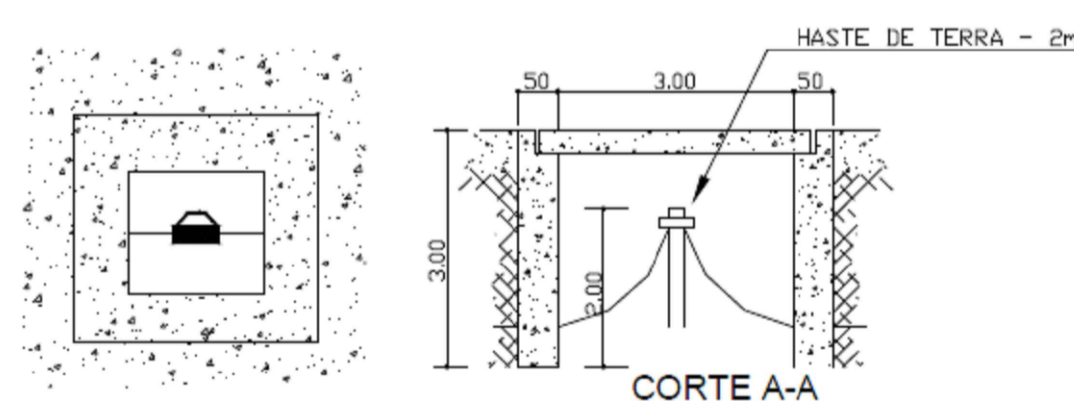
## VISTA SUPERIOR

LIGAÇÃO REDE DIST. ENERGISA

## LISTA DE MATERIAIS

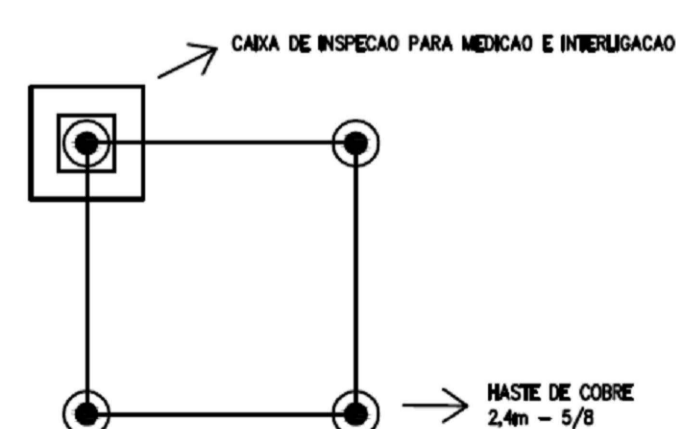
ITEM	DESCRIÇÃO DE MAT
01	POSTE DE CONCRETO DUPLO T 10,5/600
02	BRAÇO SUPORTE TIPO C
03	ISOLADOR DE ANCORAGEM POLIMÉRICO
04	MANILHA SAPATILHA
05	CABO PROTEGIDO I20MM <sup>2</sup>
06	PÁRA RAI0 POLIMÉRICO 15kV
07	TRANSFORMADOR TRIFÁSICO 112,5kVA 220/127V
08	ARAME 12 AWG OU FITA DE AÇO INOX
09	HASTE DE TERRA 2,4M-COBREADA
10	CONDUTOR DE COBRE COM ISOLAMENTO PARA 1,0kV I85MM <sup>2</sup> (95MM <sup>2</sup> )
11	ELETRODUTO PVC 4"
12	MURETA DE ALVENARIA
13	CAIXA PARA MEDIDOR, TC E DISJUNTOR PADRÃO ENERGISA
14	DISJUNTOR TERMOMAGNÉTICO 300A
15	GRAMPO DE ANCORAGEM PARA CABO ABERTO
16	SAPATILHA
17	PERFIL U
18	FIXADOR DE PERFIL U
19	CONDUTOR DE COBRE ISOLADO EPR/XLPE-15kV I20MM <sup>2</sup>
20	MASSA DE CALAFETAR
21	MUFLA TERMINAL- ISOLANTE DE 15 kV
22	CABO DE ATERRAMENTO 95MM <sup>2</sup>

## DETALHE 2



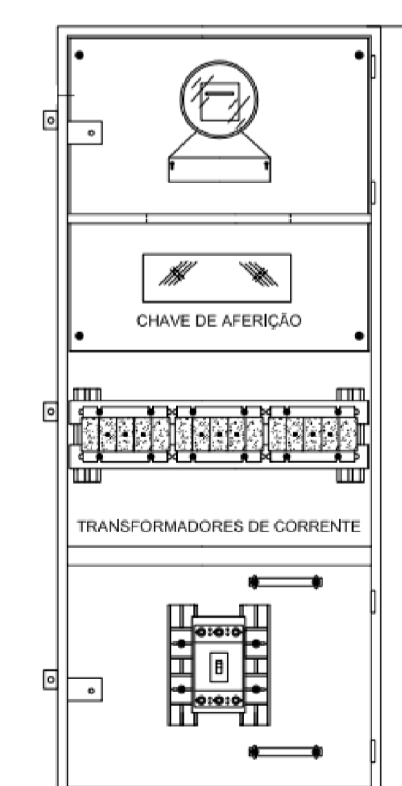
## DETALHE 3

CROQUI DE UM ATERRAMENTO COM 04 HASTES



CASO SEJA NECESSARIO UMA MALHA DE ATERRAMENTO COM 4 HASTES ( $R_{max} < 10$  OHMS).  
A ADICAO DE MAIS HASTES SE DA NECESSARIA QUANDO A MEDIÇÃO DA RESISTENCIA DA TERRA  
AINDA FOR SUPERIOR A 10 OHMS.

## DETALHE CAIXA DE MEDIÇÃO



## DETALHES POSTO DE TRANSFORMAÇÃO

ENDEREÇO: UEMS

AGÊNCIA

PROPRIETÁRIO: UEMS

AUTOR DO PROJETO: DEUZIM MACHADO JUNIOR

RESPONSÁVEL OBRA:

## POSTO DE TRANSFORMAÇÃO 150kVA

TIPO DE PROJETO

ASSUNTO: \_\_\_\_\_  
 DATA: 20/10/2017 ESCALA: S/ESCALA REVISÃO: 00 NOME DO ARQUIVO: \_\_\_\_\_ FOLHA: 01/02

REV.	DATA	DESCRIÇÃO	VISTO