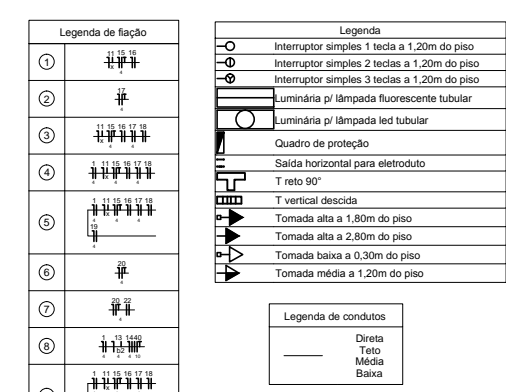


ESC:1/75

BLOCO 03

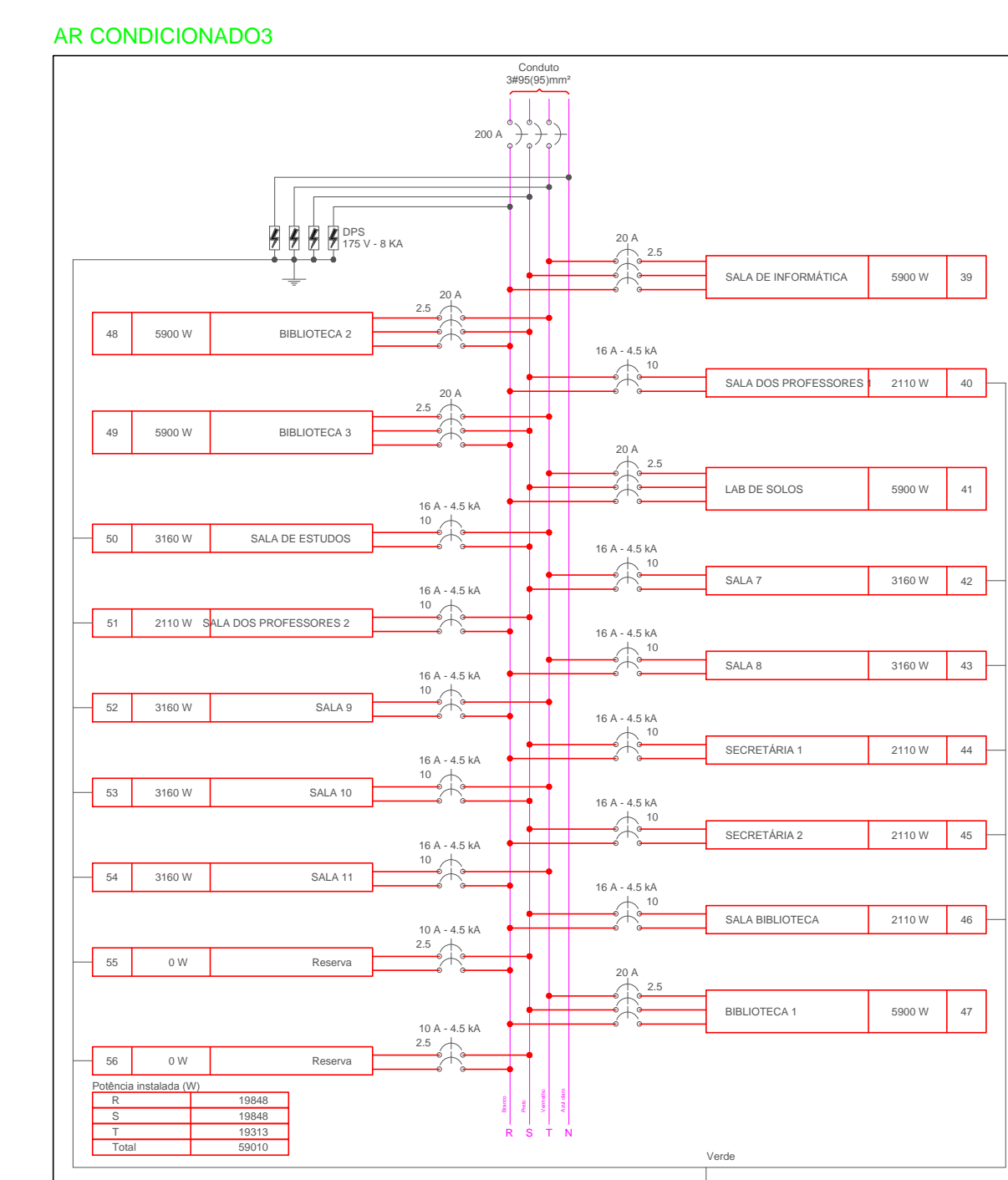
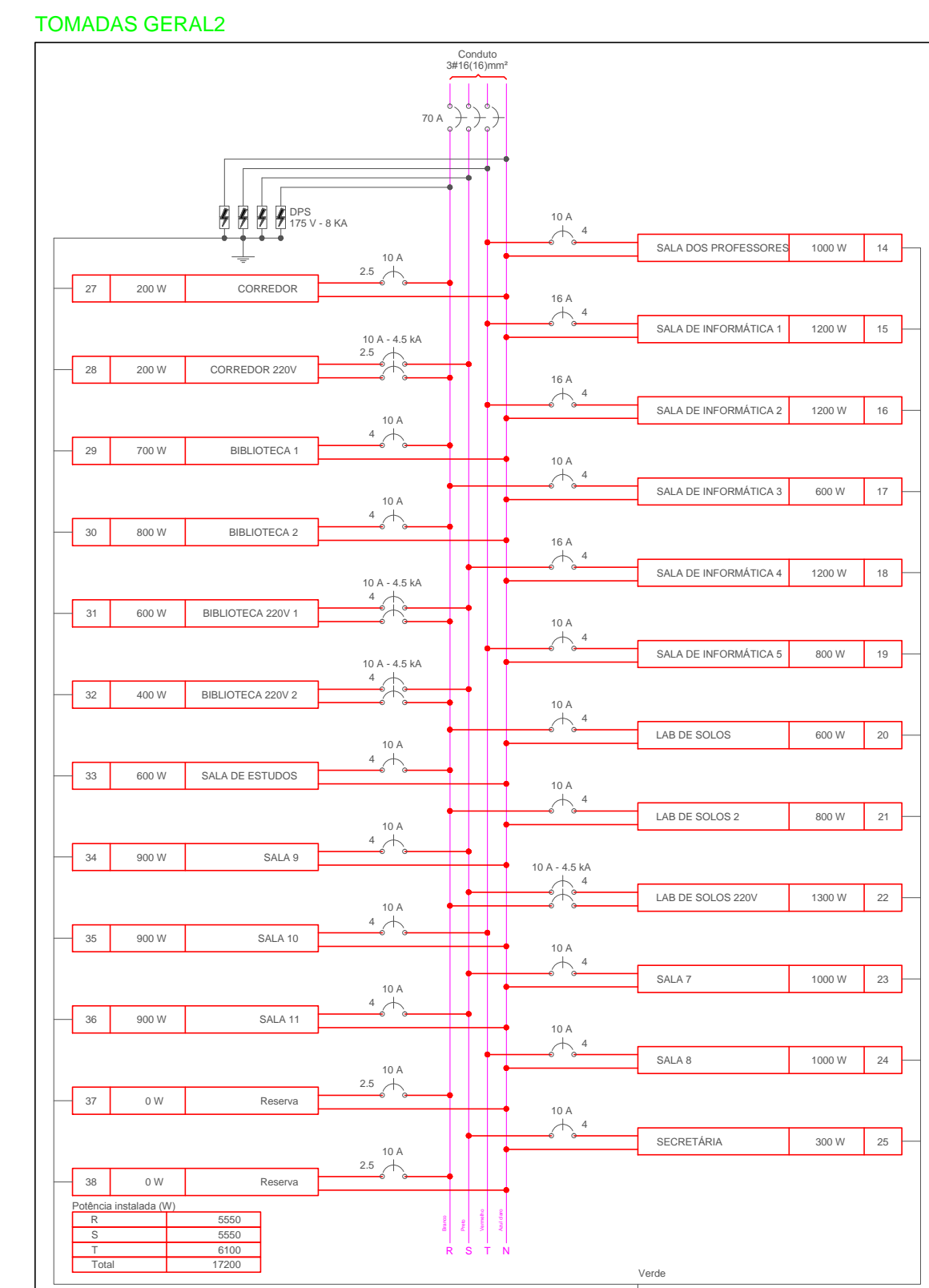
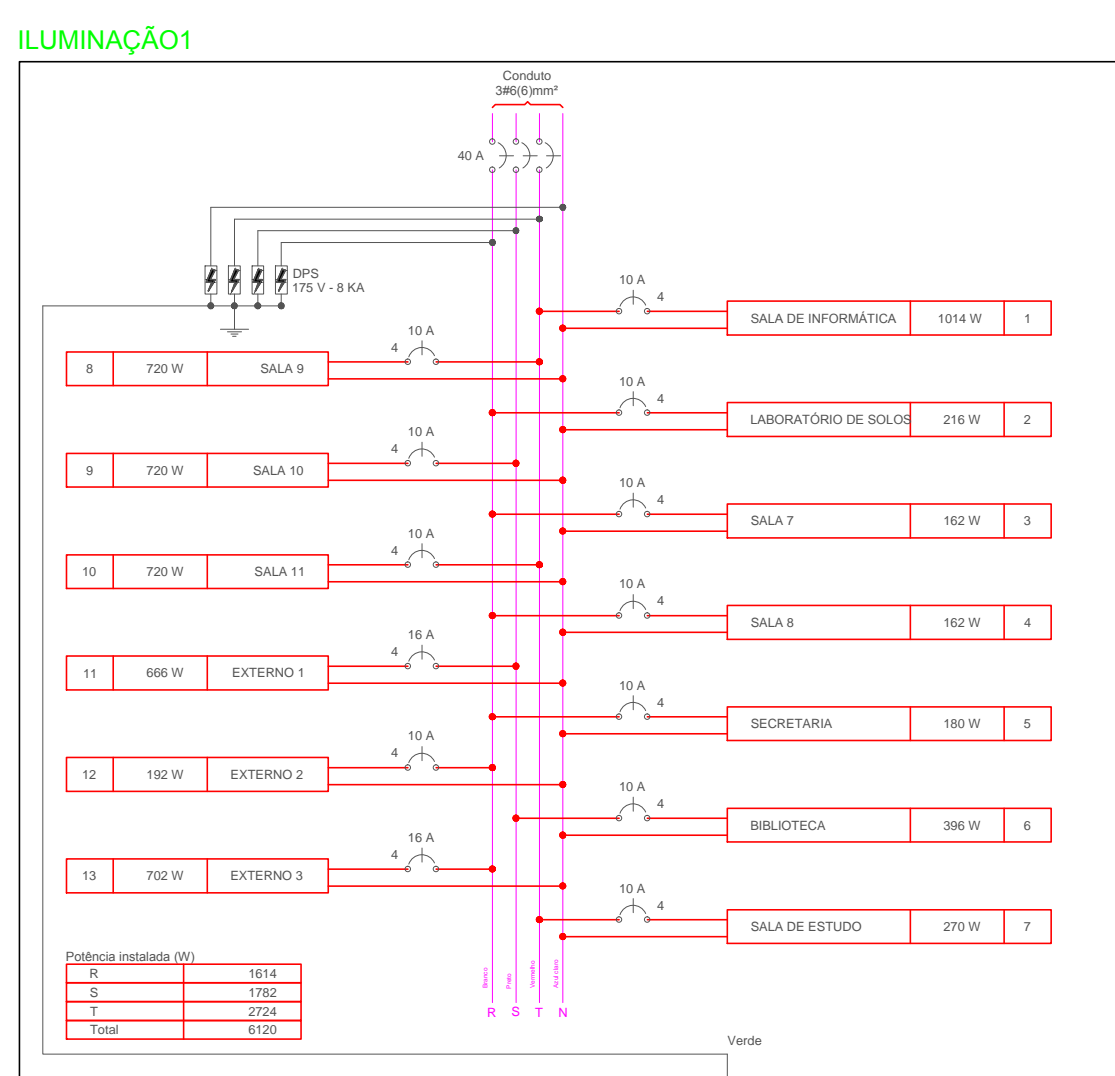


Quadro de Cargas (ILUMINAÇÃO)

Circuito	Descrição	Esquema	Método de inst.	Tensão (V)	Pot. total (W)	Phos. (W)	Phos. - R (W)	Phos. - S (W)	FCT (%)	FCA (%)	h' (m)	l _p (mm)	l _c (mm)	Dij (mm)	d _v pac (%)	d _v total (%)	Status
1	SALA DE INFORMÁTICA	F+N	SI	127V	1254	504	T	0	100	100	1,54	3,02	3,02	3,40	3,40	OK	
2	LABORATÓRIO DE SOLOS	F+N	B1	127V	256	216	R	216	100	100	1,54	3,02	3,02	0,00	0,00	OK	
3	SALA 7	F+N	B1	127V	64	54	R	54	100	100	1,54	3,02	3,02	0,70	0,70	OK	
4	SALA 9	F+N	B1	127V	324	162	R	162	100	100	1,54	3,02	3,02	0,36	0,36	OK	
5	SECRETARIA	F+N	B1	127V	360	180	R	180	100	100	1,54	3,02	3,02	0,36	0,36	OK	
6	BIBLIOTECA	F+N	B1	127V	792	396	S	396	100	100	1,54	3,02	3,02	1,02	1,02	OK	
7	SALA DE ESTUDO	F+N	B1	127V	540	270	T	0	100	100	1,54	3,02	3,02	0,94	0,94	OK	
8	SALA 9	F+N	B1	127V	637	720	T	0	100	100	1,54	3,02	3,02	1,79	1,79	OK	
9	SALA 10	F+N	B1	127V	837	720	S	720	100	100	1,54	3,02	3,02	2,15	2,15	OK	
10	SALA 11	F+N	B1	127V	279	240	T	0	100	100	1,54	3,02	3,02	2,26	2,26	OK	
11	EXTERNO 1	F+N	B1	127V	1332	696	S	696	100	100	1,54	3,02	3,02	0,76	0,76	OK	
12	EXTERNO 2	F+N	B1	127V	237	192	R	192	100	100	1,54	3,02	3,02	0,18	0,18	OK	
13	EXTERNO 3	F+N	B1	127V	1404	702	R	702	100	100	1,54	3,02	3,02	0,34	0,34	OK	
TOTAL					6268	3384		3384	100	100	1,54	3,02	3,02			OK	

Quadro de Cargas (TOMADAS GERAIS)

Circuito	Descrição	Esquema	Método de inst.	Tensão (V)	Pot. total (VA)	Phos. total (W)	Phos. - R (W)	Phos. - S (W)	FCT (%)	FCA (%)	h' (m)	l _p (mm)	l _c (mm)	Dij (mm)	d _v pac (%)	d _v total (%)	Status
14	SALAS DOS PROFESSORES	F+N+T	B1	127V	1250	1000	T	0	100	100	1,54	3,02	3,02	1,91	1,91	OK	
15	SALA DE INFORMÁTICA 1	F+N+T	B1	127V	1500	1200	T	0	100	100	1,54	3,02	3,02	2,12	2,12	OK	
16	SALA DE INFORMÁTICA 2	F+N+T	B1	127V	1500	1200	T	0	100	100	1,54	3,02	3,02	2,13	2,13	OK	
17	SALA DE INFORMÁTICA 3	F+N+T	B1	127V	750	600	R	600	100	100	1,54	3,02	3,02	1,60	1,60	OK	
18	SALA DE INFORMÁTICA 4	F+N+T	B1	127V	1500	1200	S	1200	100	100	1,54	3,02	3,02	3,02	3,02	OK	
19	SALA DE INFORMÁTICA 5	F+N+T	B1	127V	1000	800	T	0	100	100	1,54	3,02	3,02	3,02	3,02	OK	
20	LAB DE SOLOS	F+N+T	B1	127V	750	600	R	600	100	100	1,54	3,02	3,02	1,00	1,00	OK	
21	LAB DE SOLOS 1	F+N+T	B1	127V	1000	800	R	800	100	100	1,54	3,02	3,02	2,97	2,97	OK	
22	LAB DE SOLOS 2	F+N+T	B1	127V	750	600	R	600	100	100	1,54	3,02	3,02	0,89	0,89	OK	
23	SALA 7	F+N+T	B1	127V	1500	1000	S	1000	100	100	1,54	3,02	3,02	2,55	2,55	OK	
24	SALA 9	F+N+T	B1	127V	1250	1000	T	0	100	100	1,54	3,02	3,02	1,31	1,31	OK	
25	SECRETARIA	F+N+T	B1	127V	375	300	S	300	100	100	1,54	3,02	3,02	0,40	0,40	OK	
26	CORREDOR	F+N+T	B1	127V	250	200	R	200	100	100	1,54	3,02	3,02	0,00	0,00	OK	
27	CORREDOR 2	F+N+T	B1	127V	250	200	R	200	100	100	1,54	3,02	3,02	0,00	0,00	OK	
28	CORREDOR 200V	F+N+T	B1	127V	200	200	R+S	100	100	100	1,54	3,02	3,02	0,00	0,00	OK	
29	BIBLIOTECA 1	F+N+T	B1	127V	875	700	R	700	100	100	1,54	3,02	3,02	0,35	0,35	OK	
30	BIBLIOTECA 2	F+N+T	B1	127V	1000	800	R	800	100	100	1,54	3,02	3,02	0,82	0,82	OK	
31	BIBLIOTECA 200V 1	F+N+T	B1	127V	750	600	R+S	300	300	100	100	1,54	3,02	3,02	0,22	0,22	OK
32	BIBLIOTECA 200V 2	F+N+T	B1	127V	500	400	R+S	200	200	100	100	1,54	3,02	3,02	0,10	0,10	OK
33	SALA DE ESTUDOS	F+N+T	B1	127V	750	600	R	600	100	100	1,54	3,02	3,02	1,58	1,58	OK	
34	SALA 9	F+N+T	B1	127V	1125	900	S	900	100	100	1,54	3,02	3,02	2,22	2,22	OK	
35	SALA 10	F+N+T	B1	127V	1125	900	T	0	900	100	100	1,54	3,02	3,02	2,93	2,93	OK
36	SALA 11	F+N+T	B1	127V	1125	900	S	900	100	100	1,54	3,02	3,02	3,08	3,08	OK	
37	Reserva	F+N+T	B1	127V	0	0	R	0	0	100	100	1,54	3,02	3,02	0,00	0,00	OK
38	Reserva	F+N+T	B1	127V	0	0	R	0	0	100	100	1,54	3,02	3,02	0,00	0,00	OK
TOTAL					21600	17200	R+S+T	5550	6100	100	100	1,54	3,02	3,02			OK



PROJETO ELÉTRICO BLOCO 3

PROJETO ROD. AQUIDAUANA - UEMS, KM 12, AQUIDAUANA-MS

AGÊNCIA

PROPRIETÁRIO UEMS - Universidade Estadual de Mato Grosso do Sul - Dourados

AUTOR DO PROJETO DEUZIM DA SILVA MACHADO JUNIOR CREA-MS 15922/D

RESPONSÁVEL OBRAS UEMS

PROJETO ELÉTRICO ILM/TOMADAS GERAL

TIPO DE PROJETO

ASSUNTO

DATA 06/12/2016 ESCALA INDICADA REVISÃO 00 NOME DO ARQUIVO FOLHA

REV DATA DESCRIÇÃO VISTO

03/10