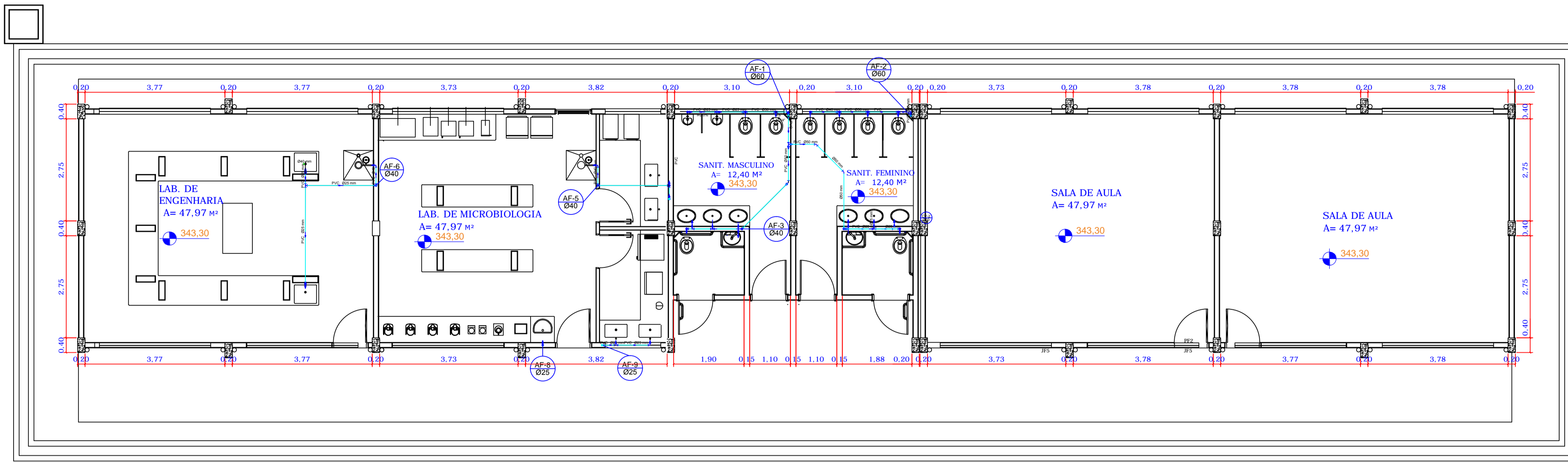
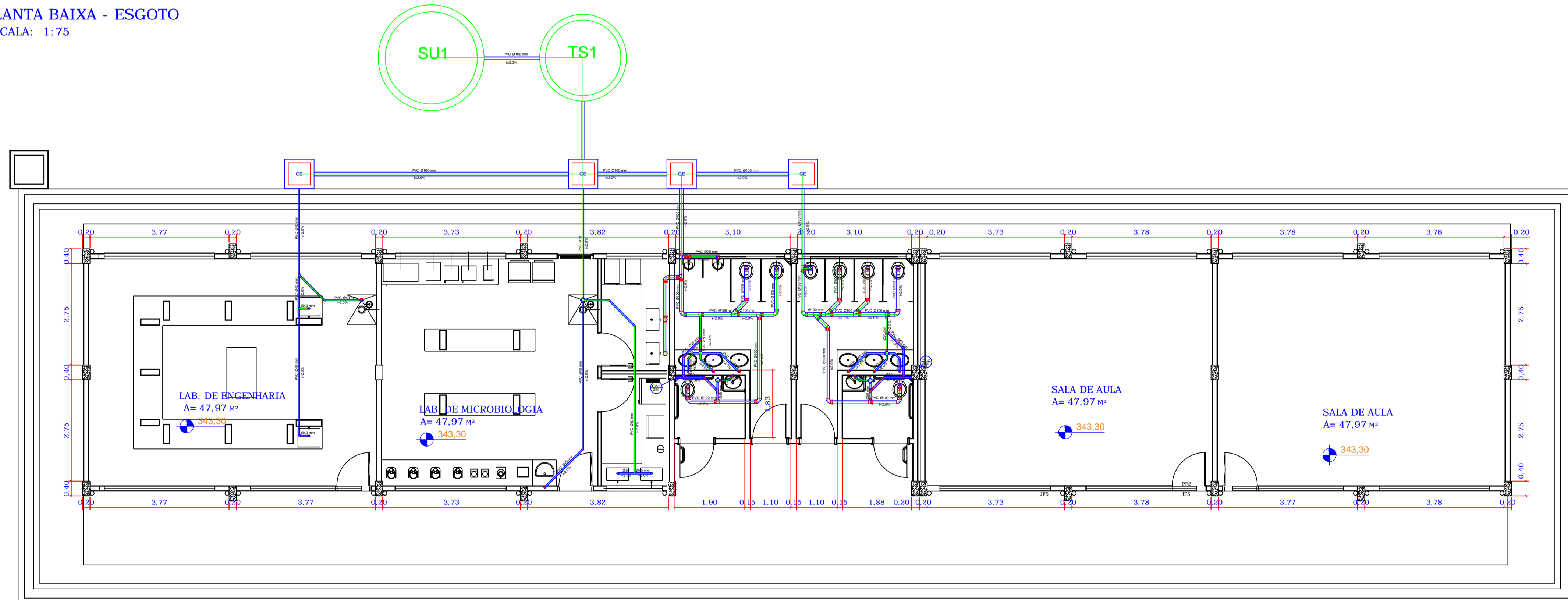


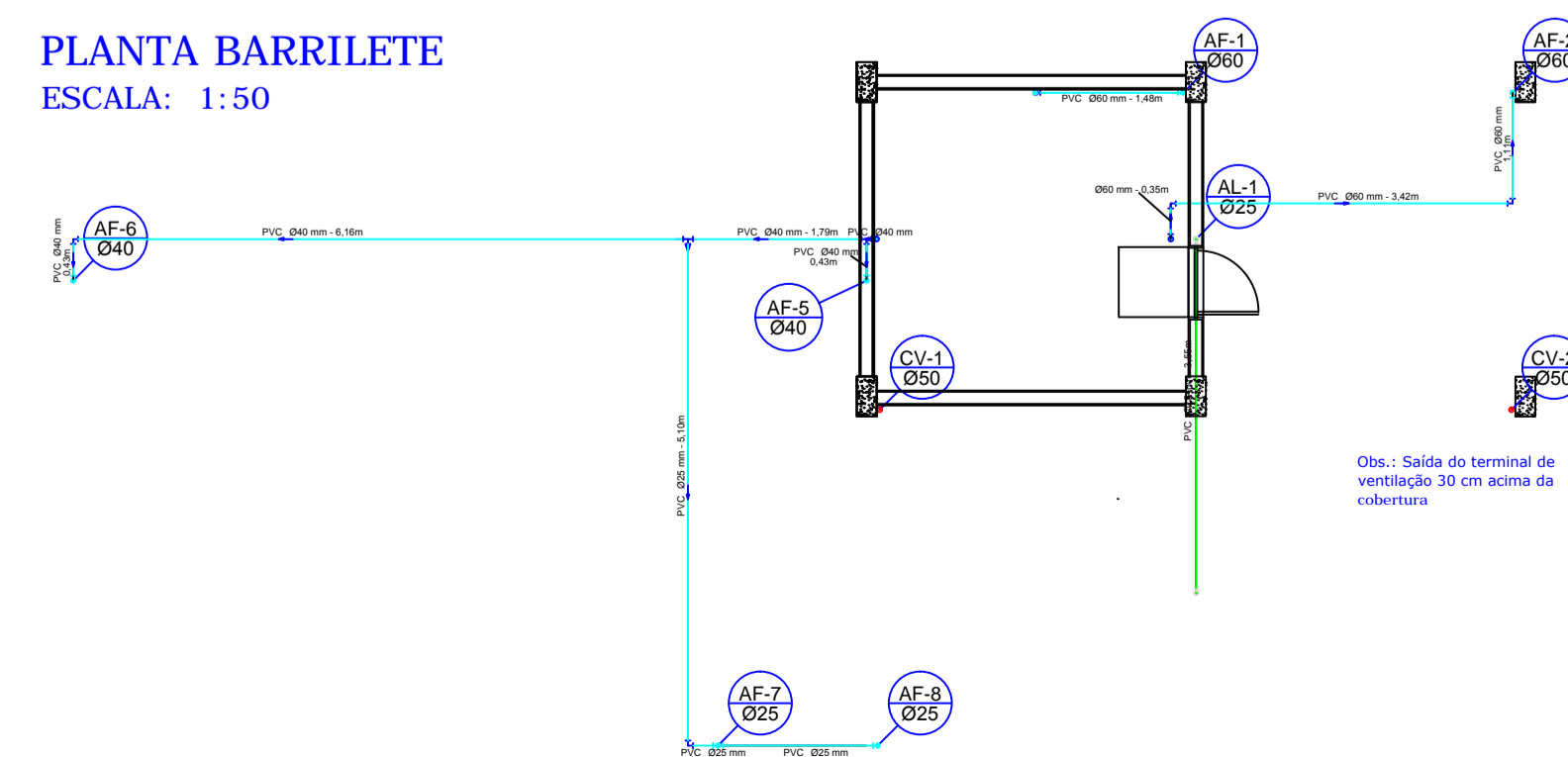
PLANTA BAIXA - ÁGUA FRIA
ESCALA: 1:75



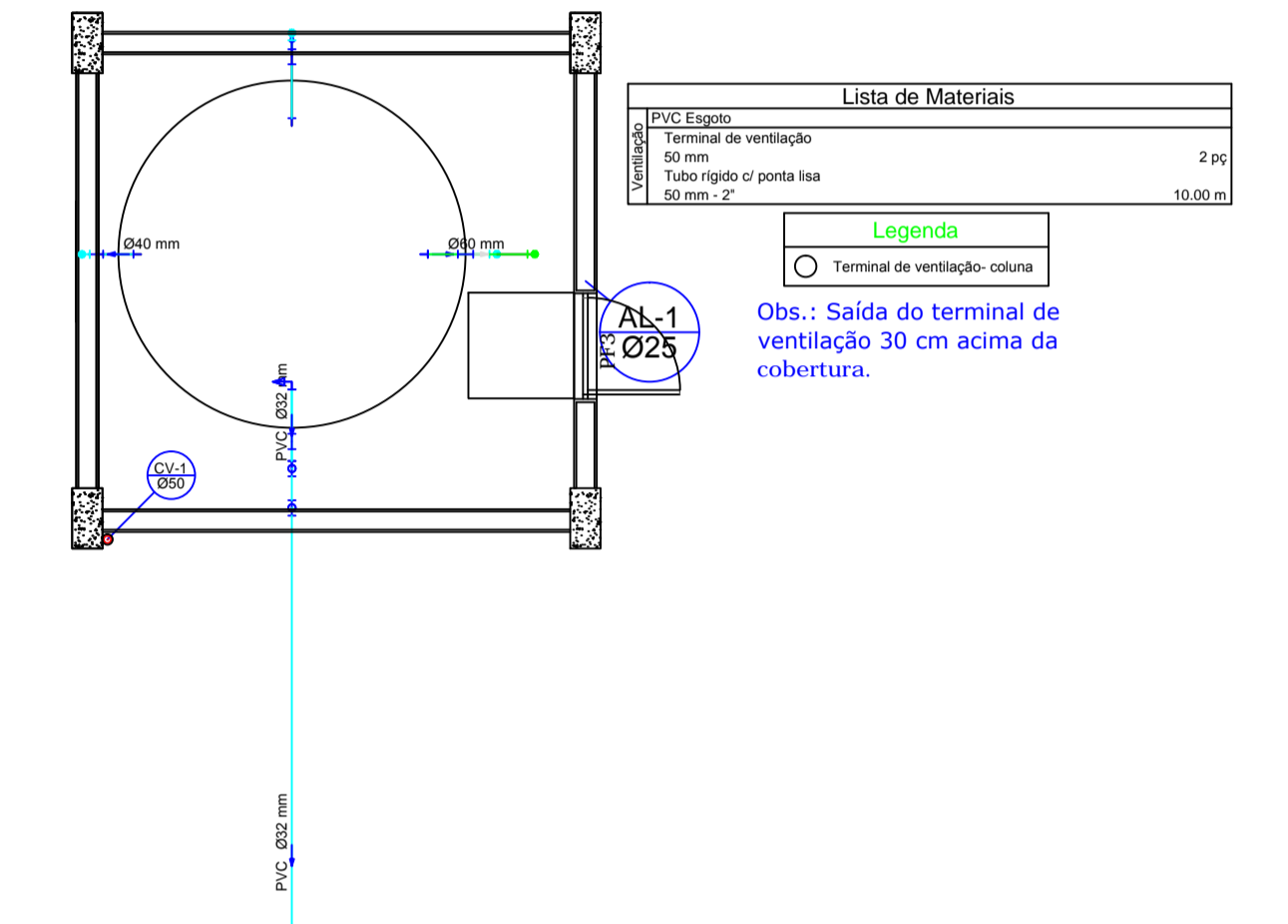
PLANTA BAIXA - ESGOTO
ESCALA: 1:75



PLANTA BARRILETE
ESCALA: 1:50



PLANTA CAIXA D'ÁGUA
ESCALA: 1:50



	PROPRIETÁRIO UNIVERSIDADE ESTADUAL DE MATO GROSSO DO SUL	PROJETO HIDROSSANITÁRIO
	TÍTULO LABORATÓRIOS DIDÁTICOS ENGENHARIA DE ALIMENTOS	
LOCAL UNIDADE UNIVERSITÁRIA UEMS DE NAVIRAÍ - NAVIRAÍ / MS		
AUTOR DO PROJETO WAGNER LUIZ MANARA - CREA 27.190/D - PR		PROPRIETÁRIO FUNDAÇÃO UNIVERSIDADE ESTADUAL DE MATO GROSSO DO SUL CNPJ: 06.997.803/00-00
REFERÊNCIA PLANTA BAIXA - ÁGUA FRIA PLANTA BAIXA - ESGOTO PLANTA BAIXA BARRILETE E CAIXA D'ÁGUA		FOLHA Nº / PE 2 / 6
ESCALA INDICADA	UNIDADE METRO	ARQUIVO DATA SET/2021
	DESENHO REVISÃO	VISTO