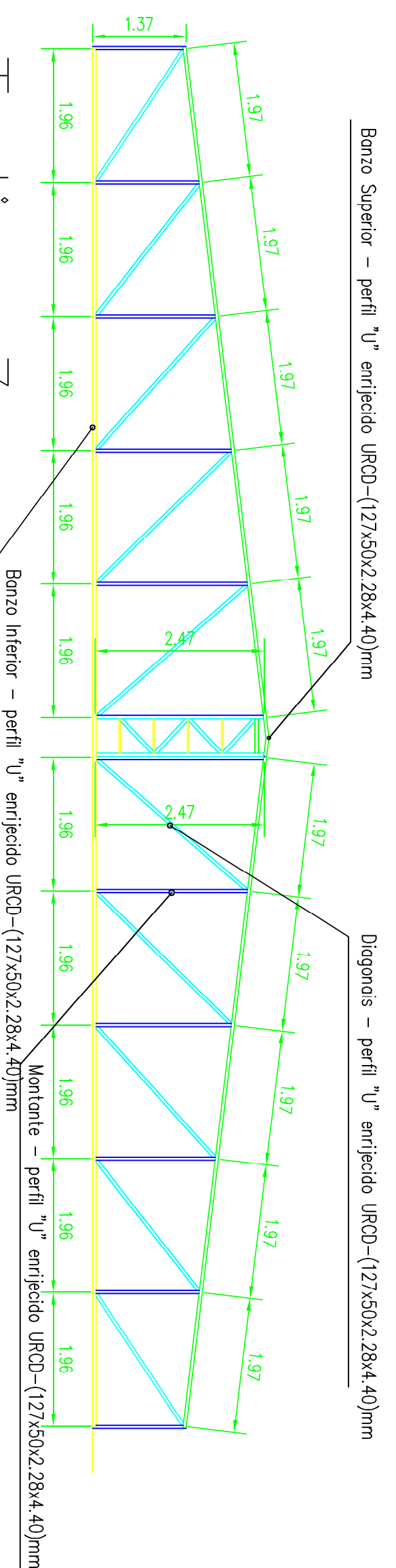


Treliça 1

LISTA DE MATERIAIS - TRELIÇA 1

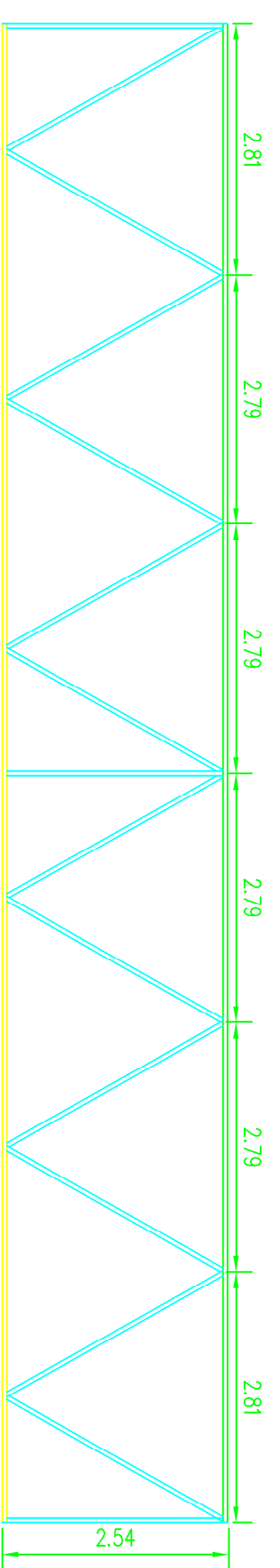
Grupo	L (m)	I	Perfil	Peso (kg/m)	Total (kg)	%	fy (kgf/cm ²)	fu
BANZO_INFERIOR	27,81	70	URCD - 127 x 50 x 17 x 2,28 x 4,40	4,4	122,45	18%	2500	4000
BANZO_SUPERIOR	28,01	89	URCD - 100 x 50 x 17 x 3,42 x 5,68	5,68	159,04	24%	2500	4000
DIAGONAIS	47,29	115	URCD - 127 x 50 x 17 x 2,28 x 4,40	4,4	208,2	31%	2500	4000
MONTANTES	40,02	134	URCD - 127 x 50 x 17 x 2,28 x 4,40	4,4	176,21	26%	2500	4000
					665,90			



Treliça 3

PERFIS DIMENSIONADOS - TRELIÇA 3

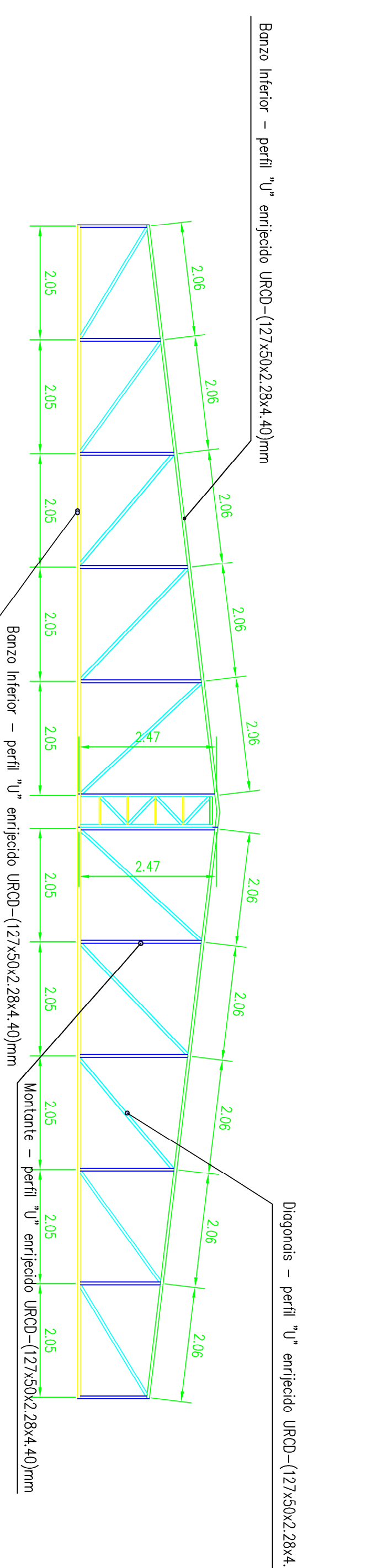
Grupo	L (m)	I	Perfil	Peso (kg/m)	Total (kg)	%	fy (kgf/cm ²)	fu
BANZO_INFERIOR	19,55	106	URCD - 127 x 50 x 17 x 2,28 x 4,40	4,4	86,08	23%	2500	4000
BANZO_SUPERIOR	19,69	107	URCD - 127 x 50 x 17 x 2,28 x 4,40	4,4	86,7	23%	2500	4000
DIAGONAIS	26,48	161	URCD - 127 x 50 x 17 x 2,28 x 4,40	4,4	116,6	31%	2500	4000
MONTANTES	20,16	134	URCD - 127 x 50 x 17 x 2,28 x 4,40	4,4	88,79	23%	2500	4000
					378,17			



Treliça Longitudinal

PERFIS DIMENSIONADOS - TRELIÇA LONGITUDINAL

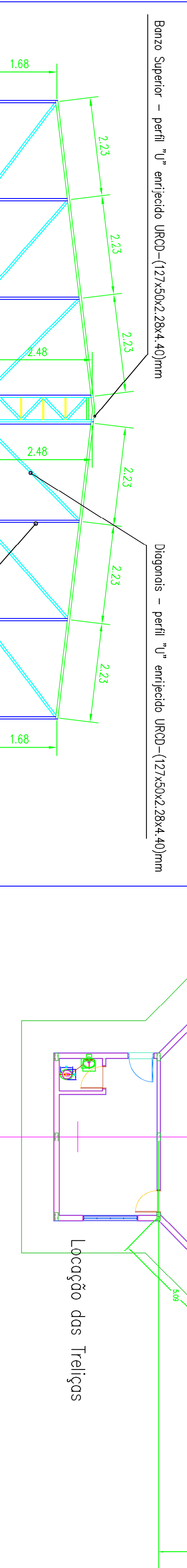
Grupo	L (m)	I	Perfil	Peso (kg/m)	Total (kg)	%	fy (kgf/cm ²)	fu
BANZO_INFERIOR	16,72	151	URCD - 127 x 50 x 17 x 2,28 x 4,40	4,4	73,62	22%	2500	4000
BANZO_SUPERIOR	16,72	151	URCD - 127 x 50 x 17 x 2,28 x 4,40	4,4	73,62	22%	2500	4000
DIAGONAIS	41,44	154	URCD - 127 x 50 x 17 x 2,28 x 4,40	4,4	182,46	55%	2500	4000
					329,70			



Treliça 2

PERFIS DIMENSIONADOS - TRELIÇA 2

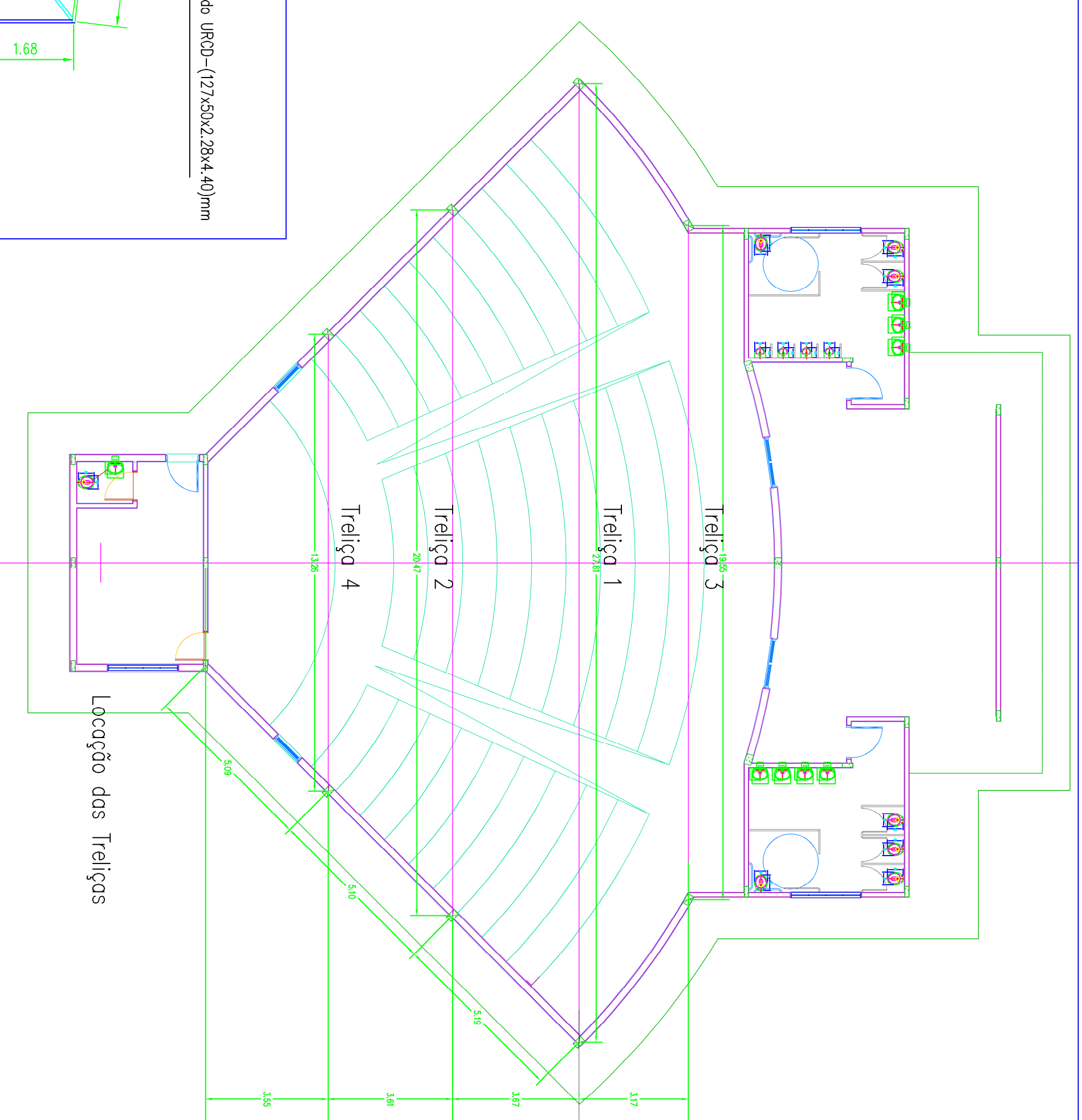
Grupo	L (m)	I	Perfil	Peso (kg/m)	Total (kg)	%	fy (kgf/cm ²)	fu
BANZO_INFERIOR	20,47	111	URCD - 127 x 50 x 17 x 2,28 x 4,40	4,4	90,13	23%	2500	4000
BANZO_SUPERIOR	20,62	112	URCD - 127 x 50 x 17 x 2,28 x 4,40	4,4	90,78	23%	2500	4000
DIAGONAIS	26,94	164	URCD - 127 x 50 x 17 x 2,28 x 4,40	4,4	118,63	31%	2500	4000
MONTANTES	19,78	134	URCD - 127 x 50 x 17 x 2,28 x 4,40	4,4	87,1	23%	2500	4000
					386,64			



Treliça 4

PERFIS DIMENSIONADOS - TRELIÇA 4

Grupo	L (m)	I	Perfil	Peso (kg/m)	Total (kg)	%	fy (kgf/cm ²)	fu
BANZO_INFERIOR	13,26	120	URCD - 127 x 50 x 17 x 2,28 x 4,40	4,4	58,38	28%	2500	4000
BANZO_SUPERIOR	13,36	121	URCD - 127 x 50 x 17 x 2,28 x 4,40	4,4	58,38	28%	2500	4000
DIAGONAIS	17,69	160	URCD - 127 x 50 x 17 x 2,28 x 4,40	4,4	77,89	36%	2500	4000
MONTANTES	14,15	134	URCD - 127 x 50 x 17 x 2,28 x 4,40	4,4	62,28	28%	2500	4000
					257,93			



<p>UNIVERSIDADE FEDERAL DO RIO DE JANEIRO</p>	<p>UNIDADE UNIVERSITÁRIA DE AQUIDAUANA</p>
<p>PROJETO</p> <p>ESTRUTURA METÁLICA - COBERTURA</p>	<p>PROJETO</p> <p>ESTRUTURA</p>
<p>PROJETO</p> <p>ESTRUTURA METÁLICA - COBERTURA</p>	<p>PROJETO</p> <p>ESTRUTURA</p>