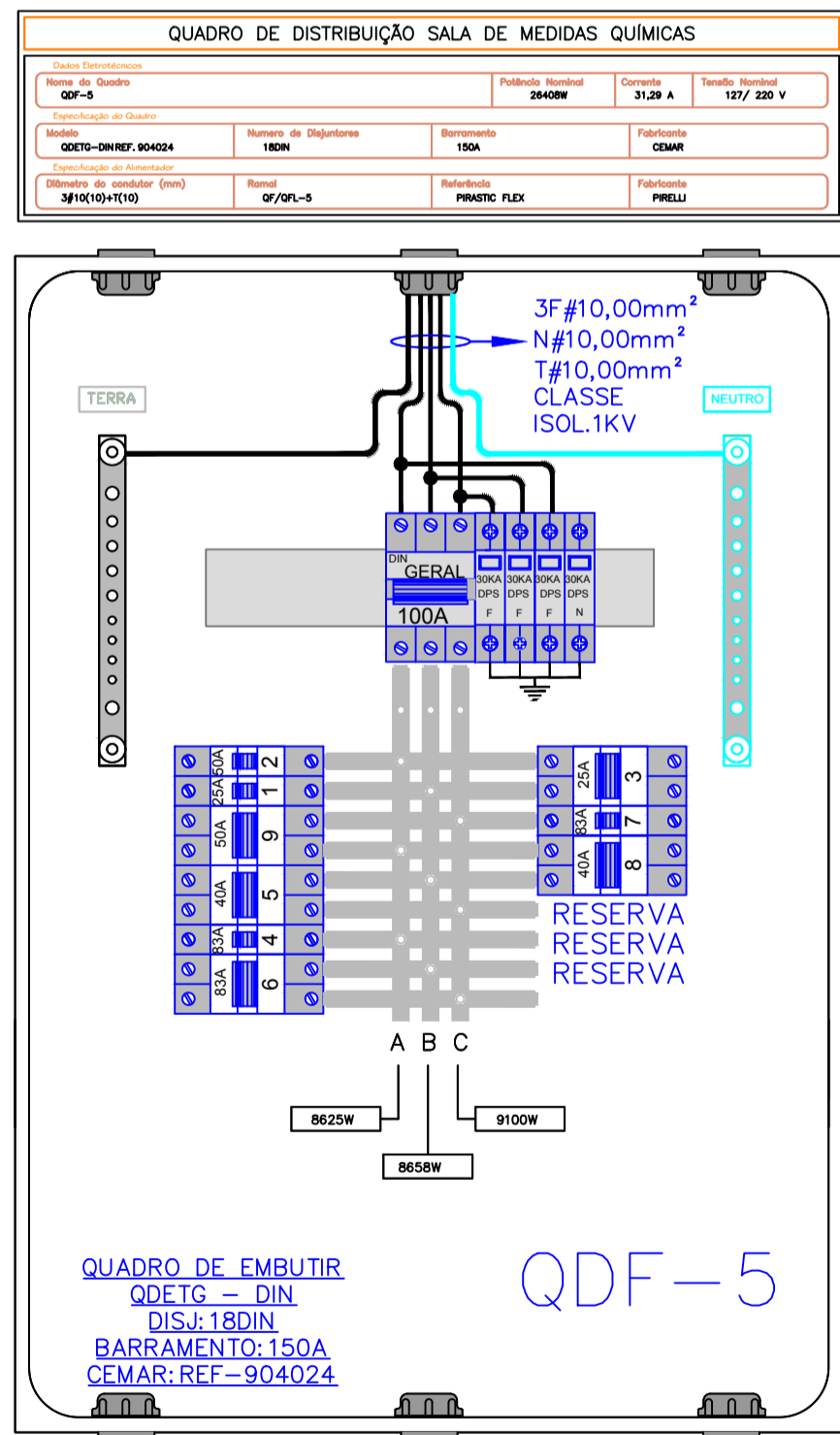
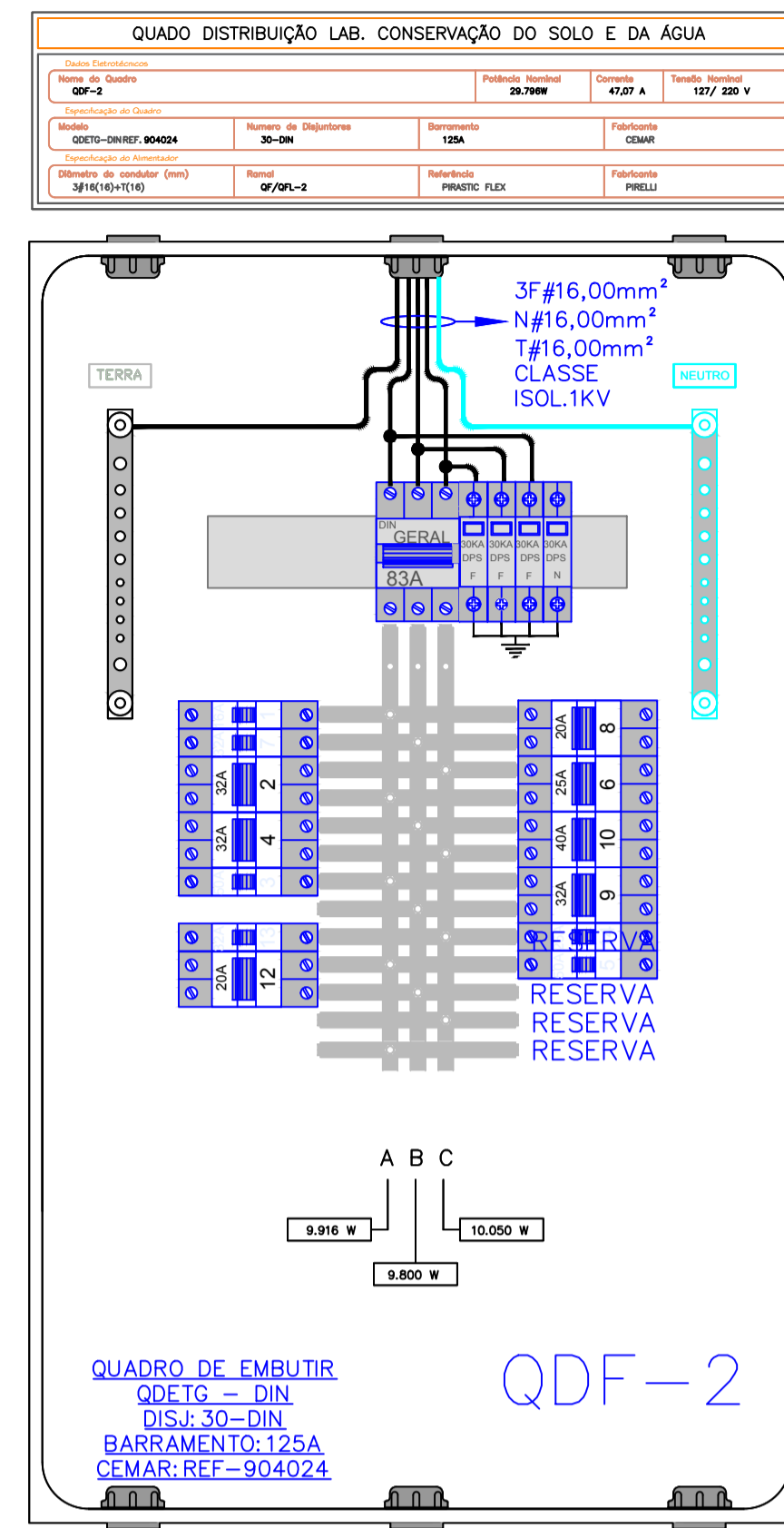


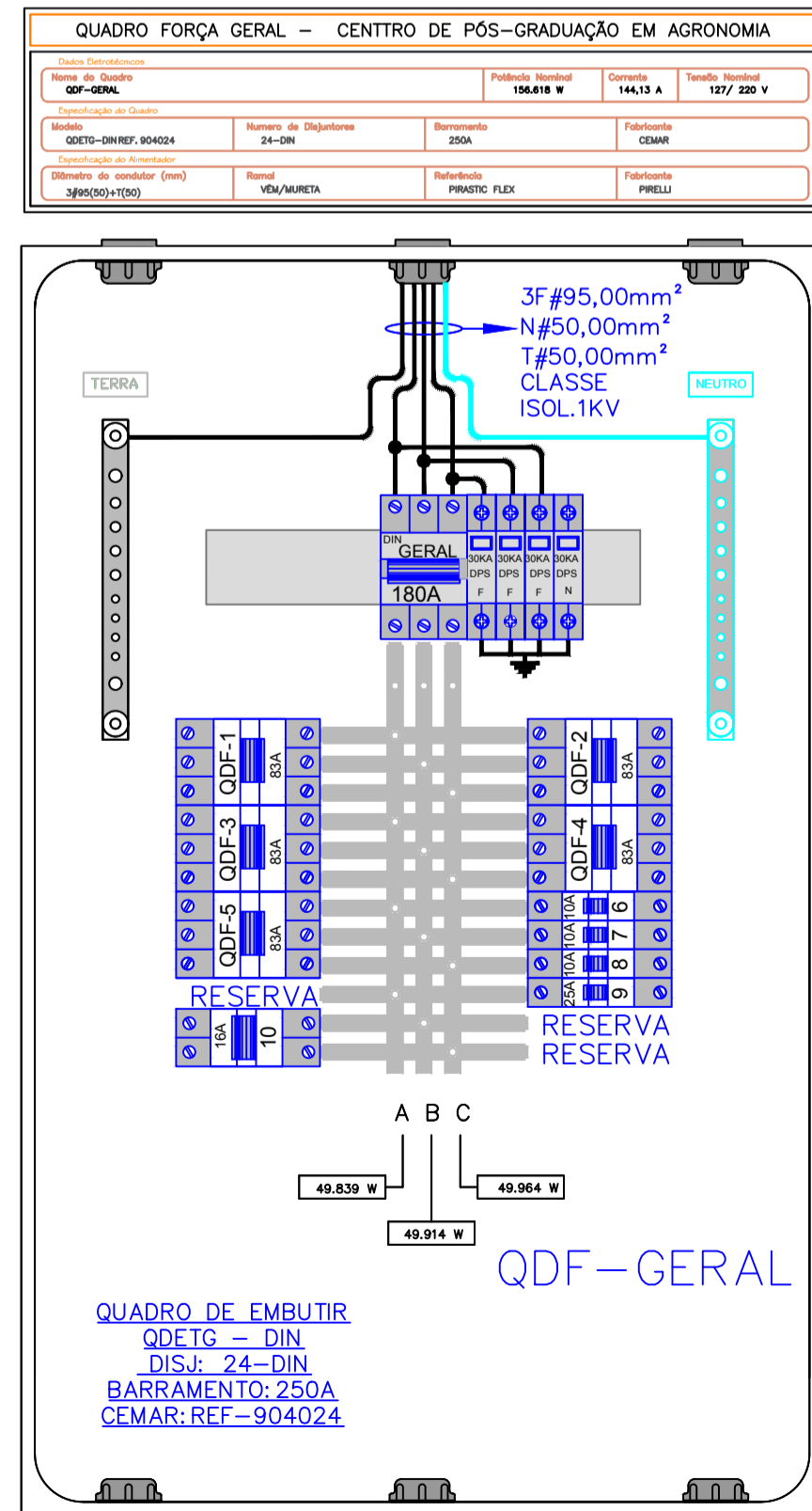
Circuito	Descrição	Potência (W)	Voltagem (V)	Fases			Corrente (A)	Disjuntor (A)	Condutor (mm²)	Eletroduto (mm)
				A	B	C				
1	ILUMINAÇÃO LABORATÓRIO	215	127	215	0	0	0,92	16,0	1,50	32
2	TOMADA GERAL - B. COORDENAÇÃO	1.700	220	0	800	0	11,39	25,0	4,00	32
3	TOMADA GERAL - B. COORDENAÇÃO	1.200	127	1200	0	0	27,85	32,0	4,00	32
4	TOMADA GERAL - LABORATÓRIO	3.600	220	1200	1200	1200	22,39	32,0	4,00	32
5	TOMADA GERAL - LABORATÓRIO	1.500	127	1500	0	0	36,32	50,0	4,00	32
6	ARCONDICIONADO B. COORDENAÇÃO	2.500	220	2850	2850	0	18,75	32,0	4,00	32
7	TOMADA SOBRE BANDEJA	4.500	220	1500	1500	1500	22,89	32,0	4,00	32
8	TOMADA SOBRE BANDEJA CENTRAL	1.500	127	1500	0	0	28,44	32,0	2,50	32
9	ARCONDICIONADO LABORATÓRIO	3.100	220	1.075	1.075	1.075	17,14	32,0	4,00	32
10	RESERVA	1.200	127	1.200	0	0	0	0	0	0
11	RESERVA	1.200	127	1.200	0	0	0	0	0	0
12	RESERVA	1.200	127	1.200	0	0	0	0	0	0
<b>23.460,00</b>										
Alimentação		23.460,00	220,00	8.266,00	8.790,00	6.404,00	46,33	83,0	16,00	40
Corrente nas Fases (A) (B) (C)				14,16	14,86	14,86				



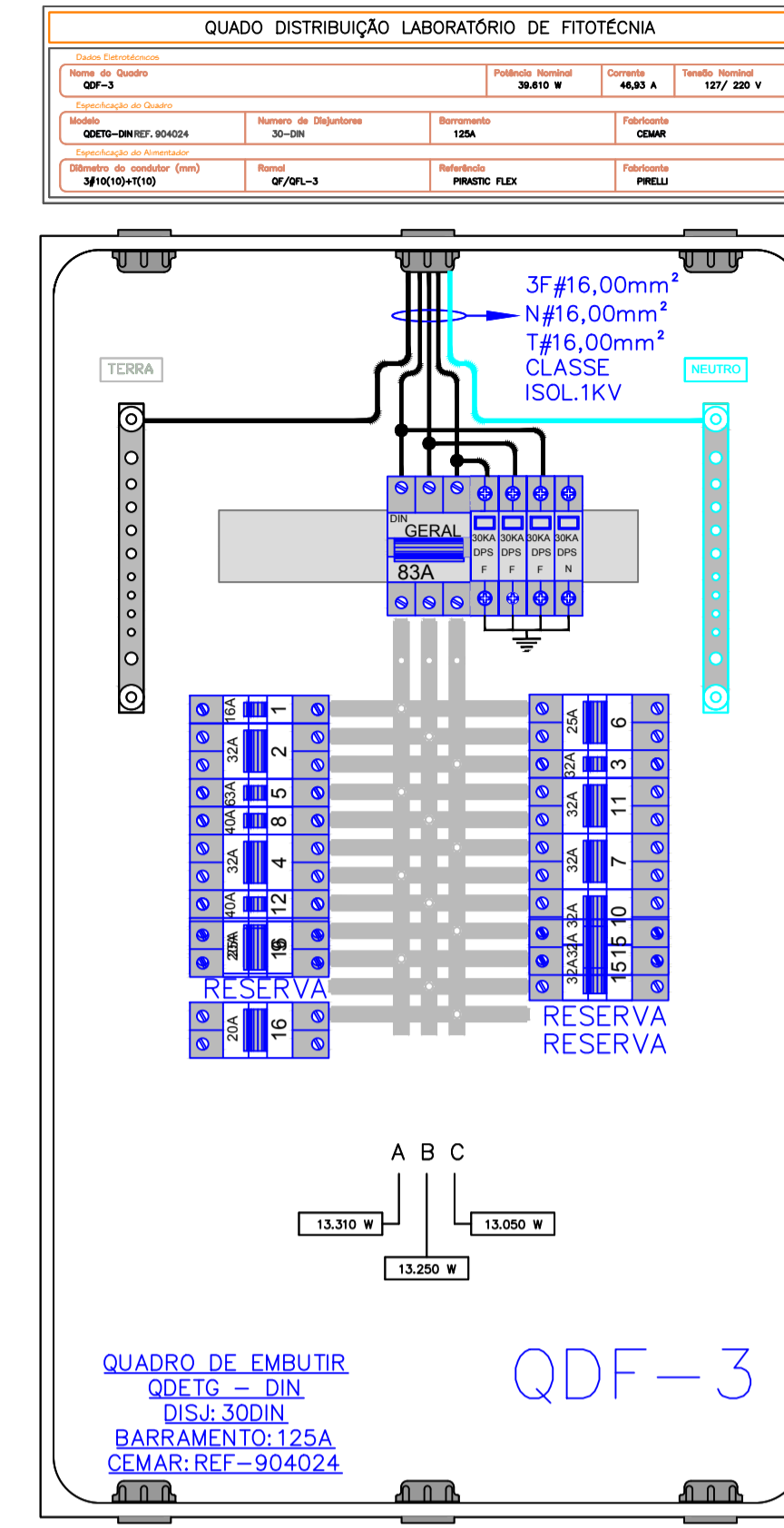
Circuito	Descrição	Potência (W)	Voltagem (V)	Fases			Corrente (A)	Disjuntor (A)	Condutor (mm²)	Eletroduto (mm)
				A	B	C				
1	ILUMINAÇÃO LABORATÓRIO	158	127	158	0	0	2,85	16,0	1,50	32
2	TOMADA GERAL - SOBRE BANDEJA	1.200	127	1200	0	0	27,22	32,0	4,00	32
3	TOMADA GERAL - SOBRE BANDEJA	2.000	220	1000	1000	0	12,44	25,0	2,50	32
4	TOMADA ESPECÍFICA - SOBRE BANDEJA	2.000	127	2000	0	0	45,37	63,0	10,00	32
5	TOMADA GERAL - SOBRE BANDEJA	2.700	220	1350	1350	0	18,79	25,0	2,50	32
6	TOMADA ESPECÍFICA - SOBRE BANDEJA	4.000	220	1000	1000	1000	17,52	32,0	4,00	32
7	TOMADA GERAL - SOBRE BANDEJA	1.800	127	1800	0	0	40,83	63,0	10,00	32
8	TOMADA SOBRE BANDEJA	3.000	220	1500	1500	0	18,88	25,0	2,50	32
9	ARCONDICIONADO LABORATÓRIO	3.500	220	1.750	1.750	0	21,77	32,0	4,00	32
10	RESERVA	1.200	127	1.200	0	0	8,18	20,0	2,50	32
11	RESERVA	1.200	127	1.200	0	0	10,83	32,0	4,00	32
12	RESERVA	1.200	127	1.200	0	0	0	0	0	0
<b>25.980,00</b>										
Alimentação		25.980,00	220,00	8.100,00	8.550,00	8.650,00	49,33	83,0	16,00	40
Corrente nas Fases (A) (B) (C)				14,20	14,86	14,86				



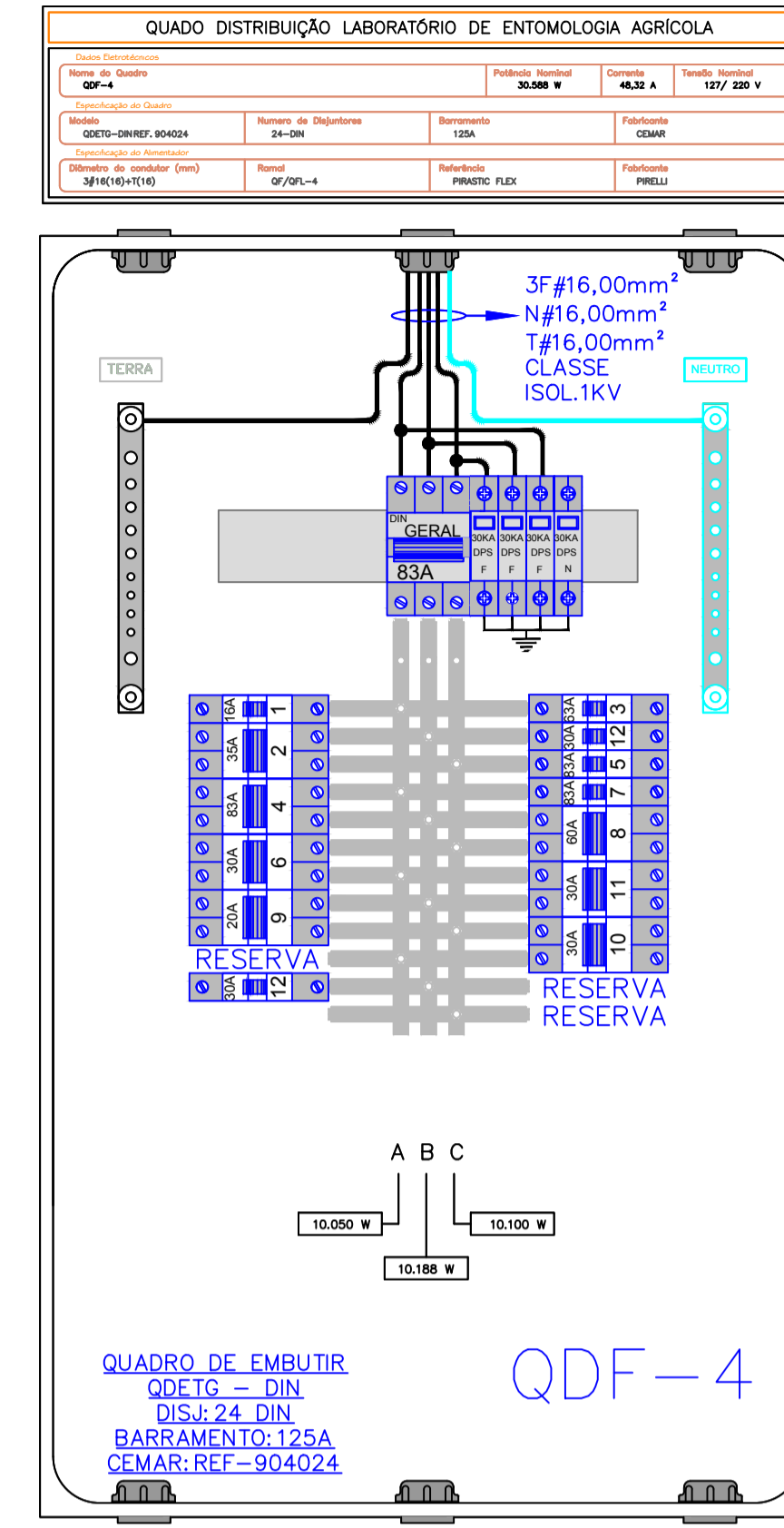
Circuito	Descrição	Potência (W)	Voltagem (V)	Fases			Corrente (A)	Disjuntor (A)	Condutor (mm²)	Eletroduto (mm)
				A	B	C				
1	ILUMINAÇÃO LABORATÓRIO	90	127	90	0	0	0,36	16,0	1,50	32
2	TOMADA GERAL - B. COORDENAÇÃO	1.800	220	600	600	600	18,36	32,0	4,00	32
3	TOMADA GERAL - B. COORDENAÇÃO	1.200	127	1200	0	0	27,22	32,0	4,00	32
4	ARCONDICIONADO B. COORDENAÇÃO	2.500	220	1250	1250	0	18,75	32,0	4,00	32
5	TOMADA SOBRE BANDEJA	4.500	220	1500	1500	1500	22,89	32,0	4,00	32
6	TOMADA SOBRE BANDEJA/RESERVA	2.400	220	1200	1200	0	14,55	25,0	4,00	32
7	TOMADA SOBRE BANDEJA	1.200	127	1200	0	0	27,74	32,0	4,00	32
8	TOMADA SOBRE BANDEJA	2.000	220	1000	1000	0	12,44	25,0	2,50	32
9	TOMADA SOBRE BANDEJA	3.000	220	1500	1500	0	18,88	25,0	2,50	32
10	ARCONDICIONADO LABORATÓRIO	3.000	220	1000	1000	1000	17,52	32,0	4,00	32
11	TOMADA ESPECÍFICA	4.000	127	4000	0	0	45,37	63,0	10,00	32
12	TOMADA ESPECÍFICA	2.000	127	2000	0	0	22,89	32,0	4,00	32
13	TOMADA ESPECÍFICA	2.000	127	2000	0	0	22,89	32,0	4,00	32
14	TOMADA SOBRE BANDEJA CENTRAL	1.500	127	1.500	0	0	28,44	32,0	2,50	32
15	RESERVA	1.200	127	1.200	0	0	0	0	0	0
16	RESERVA	1.200	127	1.200	0	0	0	0	0	0
17	RESERVA	1.200	127	1.200	0	0	0	0	0	0
<b>29.790,00</b>										
Alimentação		29.790,00	220,00	9.916,00	9.800,00	10.000,00	47,07	83,0	16,00	40
Corrente nas Fases (A) (B) (C)				15,28	15,33	15,46				



Circuito	Descrição	Potência (W)	Voltagem (V)	Fases			Corrente (A)	Disjuntor (A)	Condutor (mm²)	Eletroduto (mm)
				A	B	C				
1	LABORATÓRIO DE NUTRIÇÃO DE PLANTAS	23.460,00	220	7822,00	7822,00	7822,00	46,33	83,0	10,00	40
2	LAB. DE CONSERVAÇÃO DO SOLO E DA ÁGUA	29.790,00	220	9932,00	9932,00	9932,00	47,07	83,0	16,00	40
3	LABORATÓRIO DE FITOTECNIA	38.610,00	220	12870,00	12870,00	12870,00	49,61	83,0	16,00	40
4	LAB. DE ENTOMOLOGIA AGRÍCOLA	30.588,00	220	10196,00	10196,00	10196,00	48,32	83,0	16,00	40
5	LAB. SALA DE MEDIDAS QUÍMICAS	25.980,00	220	8660,00	8660,00	8660,00	46,33	83,0	16,00	40
6	ILUMINAÇÃO EXTERNA - VARRANDA Nº 1	50,00	127	50	0	0	0,79	16,0	1,50	20
7	ILUMINAÇÃO EXTERNA - VARRANDA Nº 2	125,00	127	125	0	0	1,98	16,0	1,50	32
8	ILUM. EXTERNA - B. COORDENAÇÃO B	175,00	127	175	0	0	2,98	16,0	1,50	20
9	TOMADA EXTERNA VARRANDA - 127V	1.200,00	127	1200	0	0	19,61	25,0	2,50	32
10	TOMADA EXTERNA VARRANDA - 220V	2.000,00	220	1000	1000	0	9,27	16,0	2,50	32
11	RESERVA	1.200,00	1200	1200	0	0	0	0	0	0
12	RESERVA	1.200,00	1200	1200	0	0	0	0	0	0
13	RESERVA	1.200,00	1200	1200	0	0	0	0	0	0
<b>156.618,00</b>										
Alimentação		156.618,00	220,00	52.339,33	52.114,33	52.164,33	144,13	180,0	95,00	100
Corrente nas Fases (A) (B) (C)				91,64	91,64	91,64				



Circuito	Descrição	Potência (W)	Voltagem (V)	Fases			Corrente (A)	Disjuntor (A)	Condutor (mm²)	Eletroduto (mm)
				A	B	C				
1	ILUMINAÇÃO LABORATÓRIO	90	127	90	0	0	0,36	16,0	1,50	32
2	TOMADA GERAL - B. COORDENAÇÃO	1.800	220	600	600	600	18,36	32,0	4,00	32
3	TOMADA GERAL - B. COORDENAÇÃO	1.200	127	1200	0	0	27,22	32,0	4,00	32
4	ARCONDICIONADO B. COORDENAÇÃO	2.500	220	1250	1250	0	18,75	32,0	4,00	32
5	TOMADA SOBRE BANDEJA	4.500	220	1500	1500	1500	22,89	32,0	4,00	32
6	TOMADA SOBRE BANDEJA	2.400	220	1200	1200	0	14,55	25,0	4,00	32
7	TOMADA SOBRE BANDEJA	1.200	127	1200	0	0	27,74	32,0	4,00	32
8	TOMADA SOBRE BANDEJA	2.000	220	1000	1000	0	12,44	25,0	2,50	32
9	TOMADA SOBRE BANDEJA	3.000	220	1500	1500	0	18,88	25,0	2,50	32
10	ARCONDICIONADO LABORATÓRIO	3.000	220	1000	1000	1000	17,52	32,0	4,00	32
11	TOMADA ESPECÍFICA	4.000	127	4000	0	0	45,37	63,0	10,00	32
12	TOMADA ESPECÍFICA	2.000	127	2000	0	0	22,89	32,0	4,00	32
13	TOMADA ESPECÍFICA	2.000	127	2000	0	0	22,89	32,0	4,00	32
14	TOMADA SOBRE BANDEJA CENTRAL	1.500	127	1.500	0	0	28,44	32,0	2,50	32
15	RESERVA	1.200	127	1.200	0	0	0	0	0	0
16	RESERVA	1.200	127	1.200	0	0	0	0	0	0
17	RESERVA	1.200	127	1.200	0	0	0	0	0	0
<b>38.610,00</b>										
Alimentação		38.610,00	220,00	13.310,00	13.250,00	13.050,00	49,61	83,0	16,00	40
Corrente nas Fases (A) (B) (C)				26,28	26,18	25,17				



Circuito	Descrição	Potência (W)	Voltagem (V)	Fases			Corrente (A)	Disjuntor (A)	Condutor (mm²)	Eletroduto (mm)
				A	B	C				
1	ILUMINAÇÃO LABORATÓRIO	90	127	90	0	0	0,37	16,0	1,50	32
2	TOMADA GERAL - B. COORDENAÇÃO	1.800	220	600	600	600	17,73	32,0	4,00	32
3	TOMADA GERAL - B. COORDENAÇÃO	1.200	127	1200	0	0	26,66	32,0	4,00	32
4	TOMADA ESPECÍFICA	4.000	127	4000	0	0	45,37	63,0	10,00	40
5	TOMADA SOBRE BANDEJA	2.000	127	2000	0	0	22,89	32,0	4,00	32
6	TOMADA SOBRE BANDEJA	2.000	220	1000						