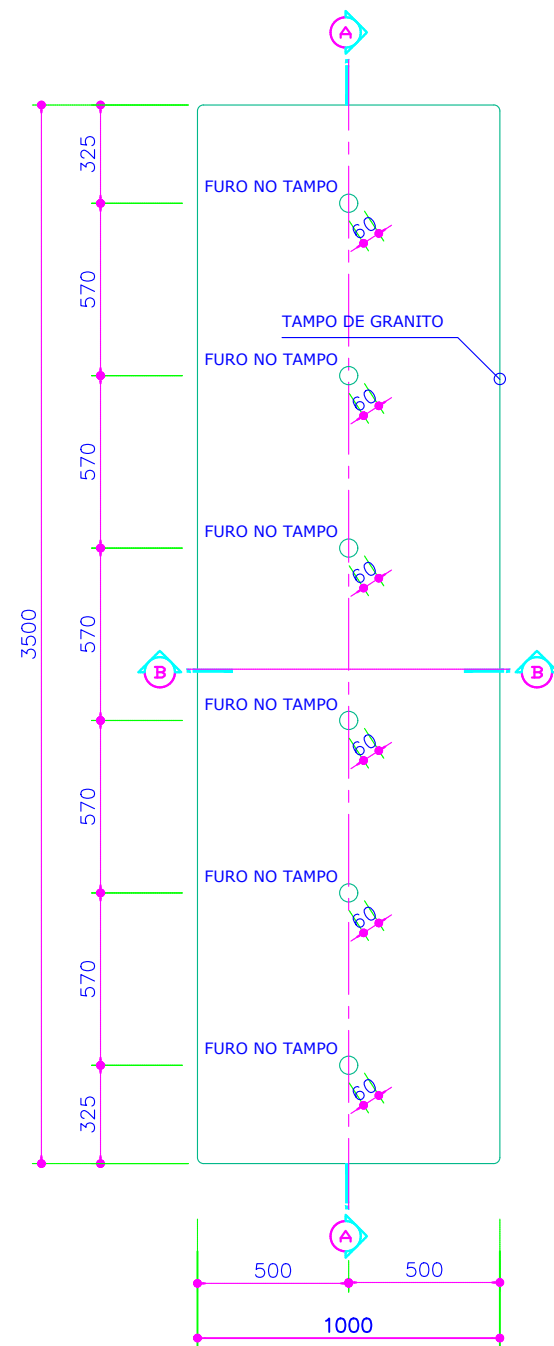


BANCADA CENTRAL DE 10 LUGARES

Escala 1:25

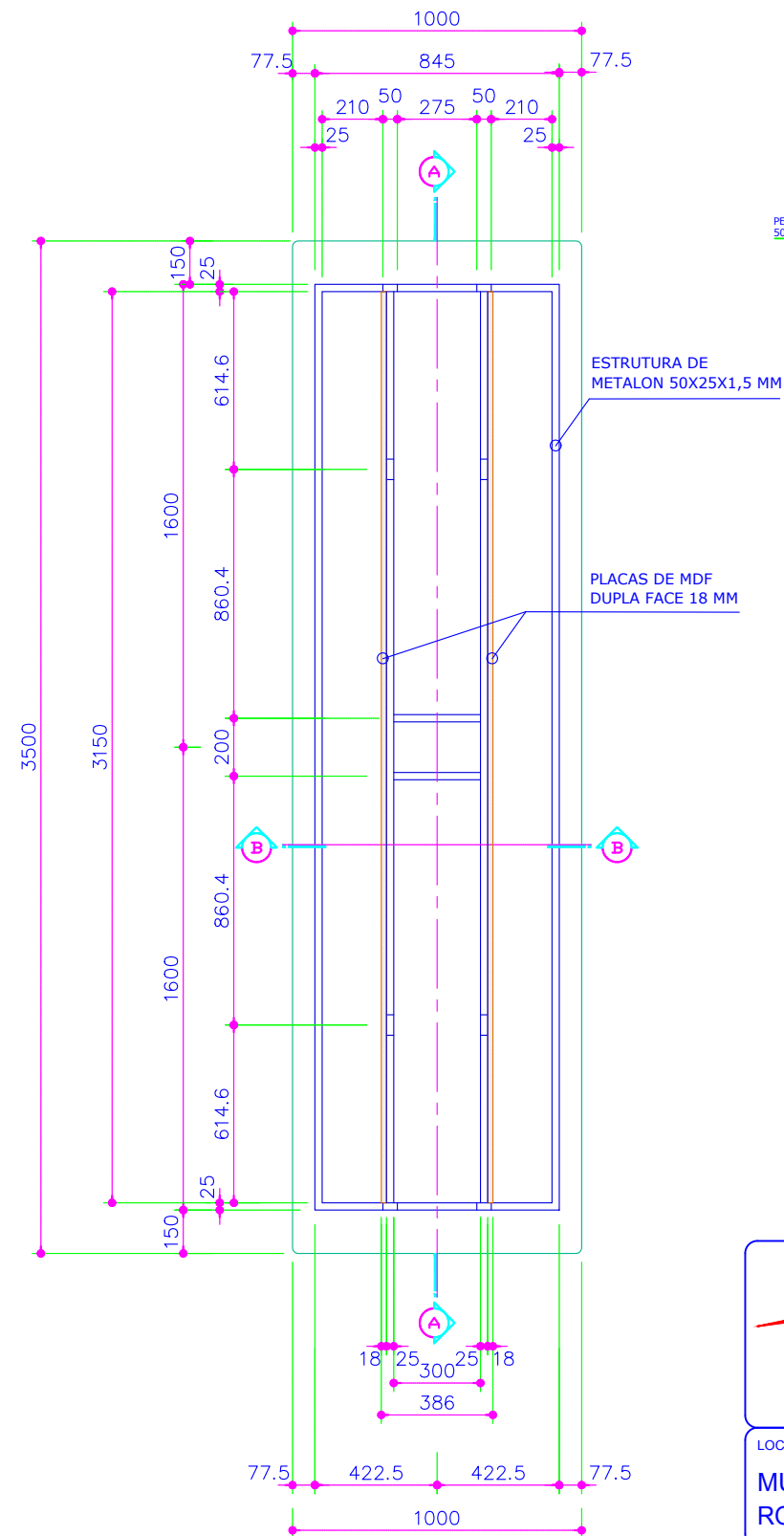
VISTA TAMPO SUPERIOR

Escala 1:25



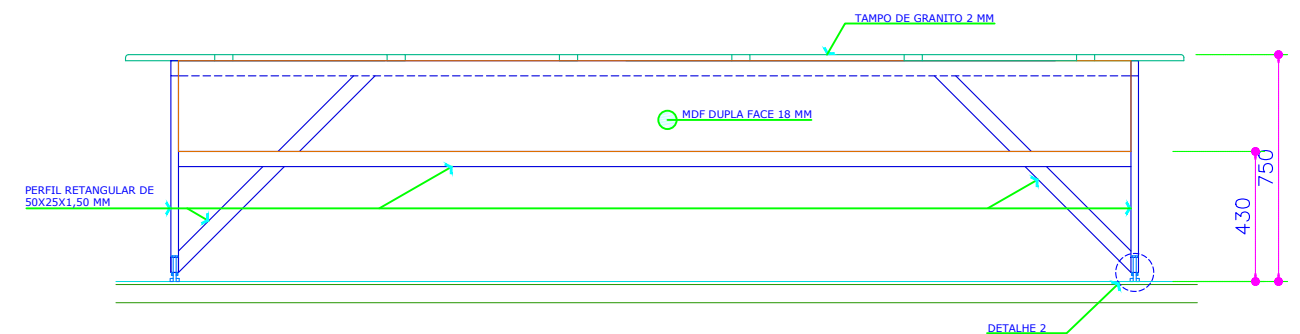
VISTA SUPERIOR ESTRUTURA

Escala 1:25



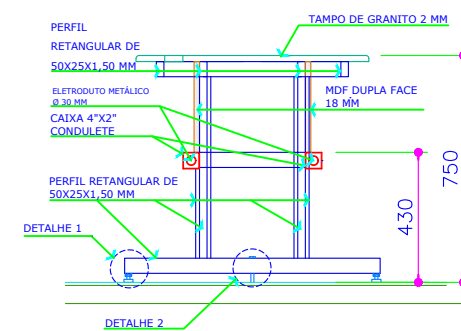
CORTE AA

Escala 1:25



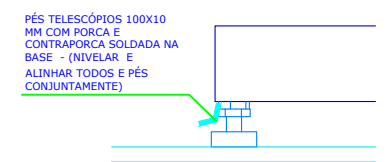
CORTE BB

Escala 1:25



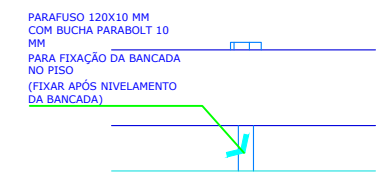
DETALHE 1

Escala 1:5



DETALHE 2

Escala 1:5



	CLIENTE UNIDADE UNIVERSITÁRIA DE AQUIDAUANA		PROJETO ARQUITETURA	
	TÍTULO BANCADAS CENTRAIS		FOLHA Nº / AP ARQ-AP 1/	
LOCAL: MUNDO NOVO - MS RODÓVIA BR 163 - SAIDA PARA DOURADOS		AUTOR DO PROJETO: WAGNER LUIZ MANARA - CREA 27.190/D		UNIDADE: MILIMETROS
REFERÊNCIA LABORATÓRIO DE PESQUISA BANCADAS CENTRAL		RESPONSÁVEL TÉCNICO:		ESCALA: INDICADA
		ARQUIVO: MDNV-LAB_PESQUISA-AGESUL-BANCADA-CENTRAL		REVISÃO R00
				VISTO
				DATA: SET/2016
				DESENHO: WAGNER