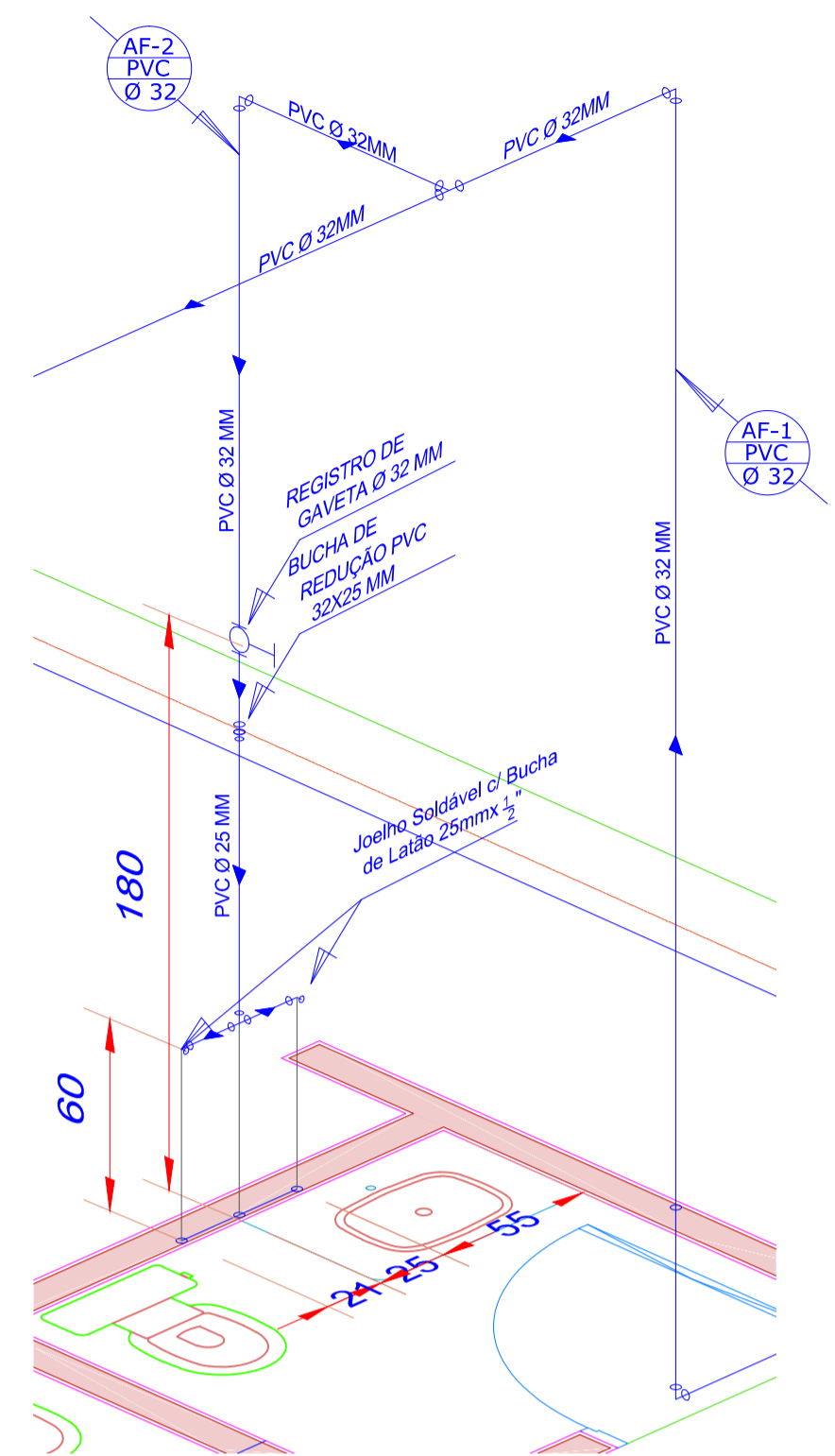


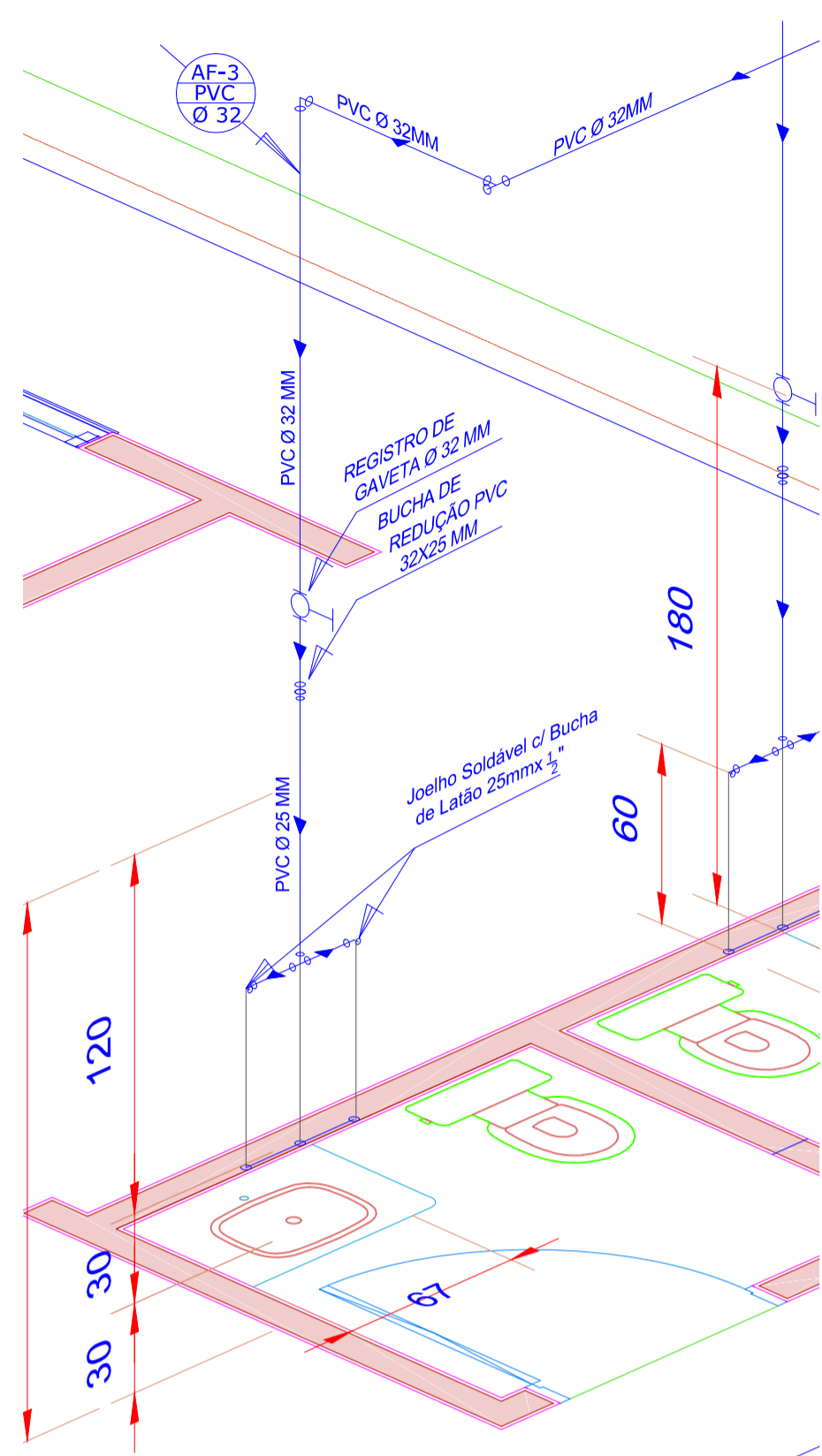
ΩΤ" VΰΘUΆΥΘWΑΖUΩFΑ

Escala 1:20



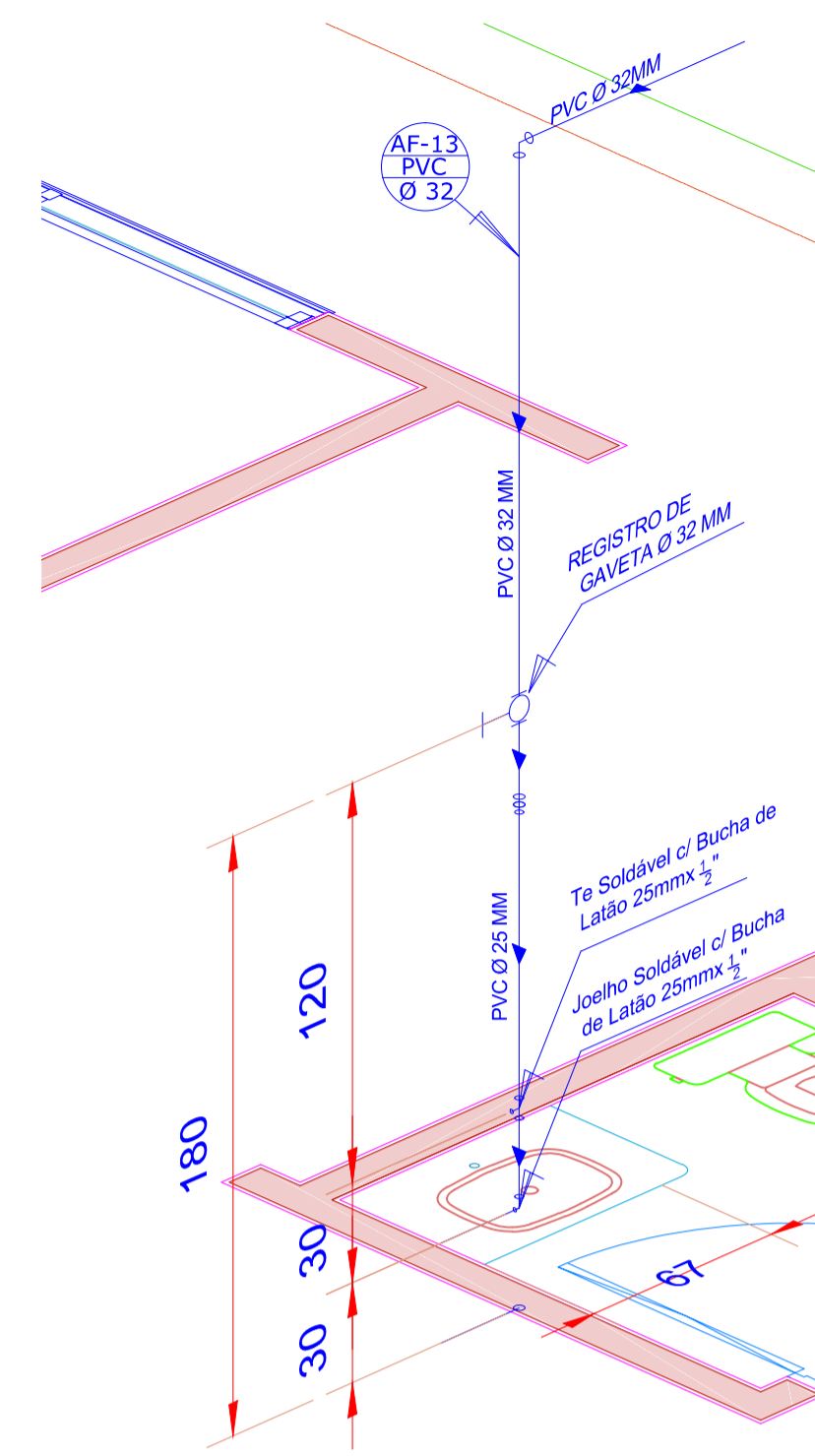
ΩΤ" VΰΘUΆΥΘWΑΖUΩFΑ

Escala 1:20



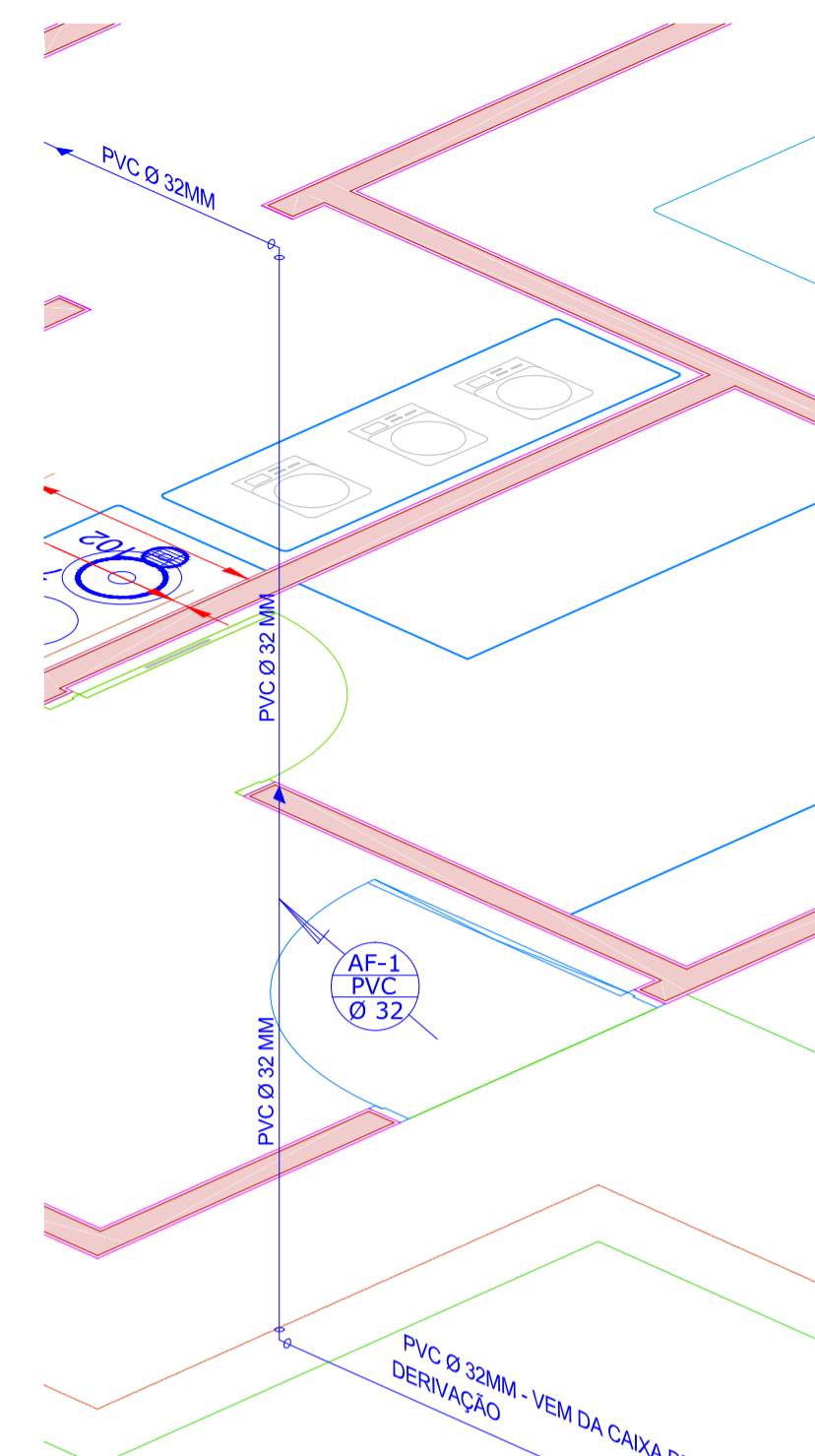
ΩΤ" VΰΘUΆΥΘWΑΖUΩFΑ

Escala 1:20



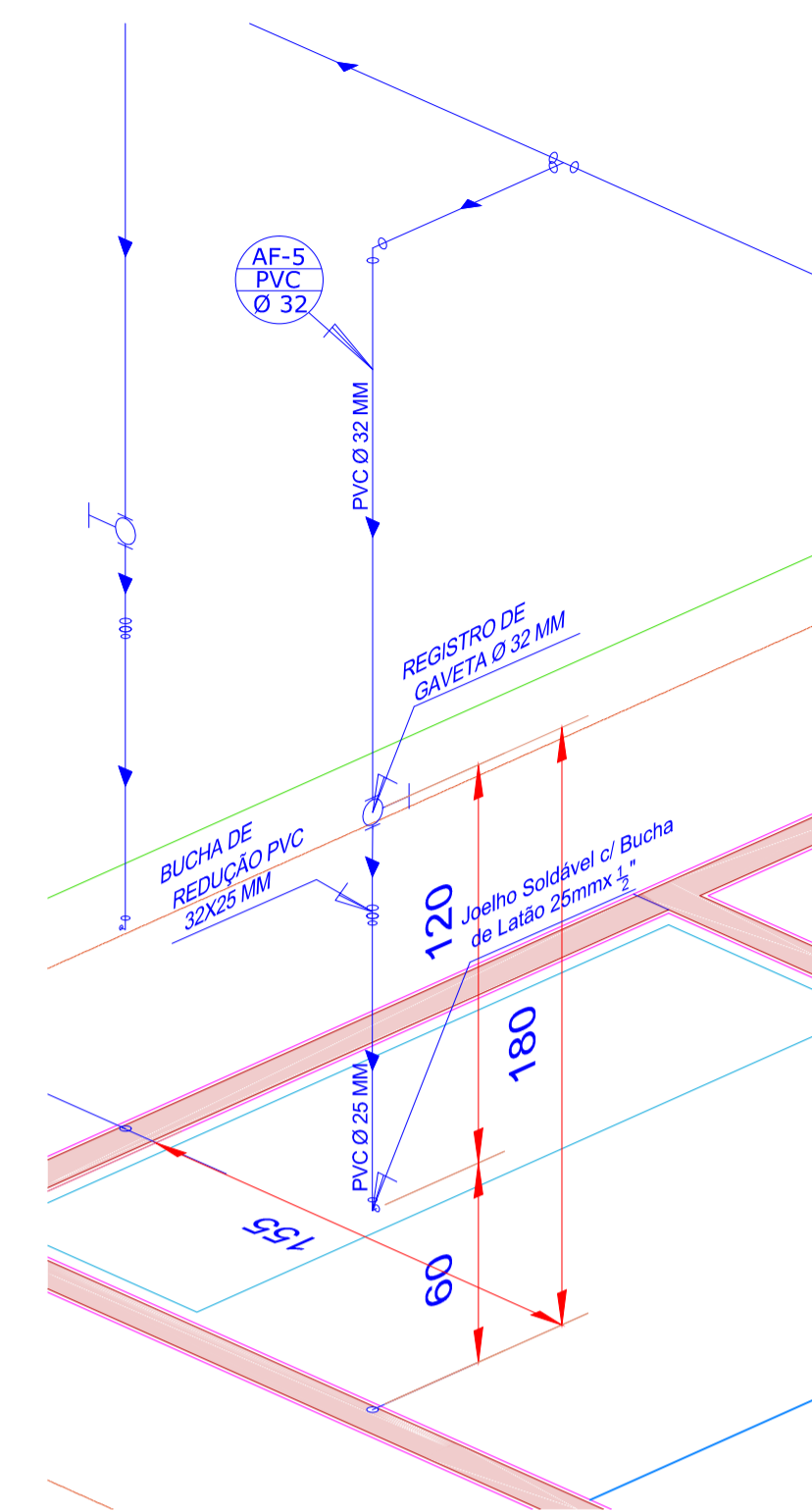
ΩΤ" VΰΘUΆΥΘWΑΖUΩFΑ

Escala 1:25



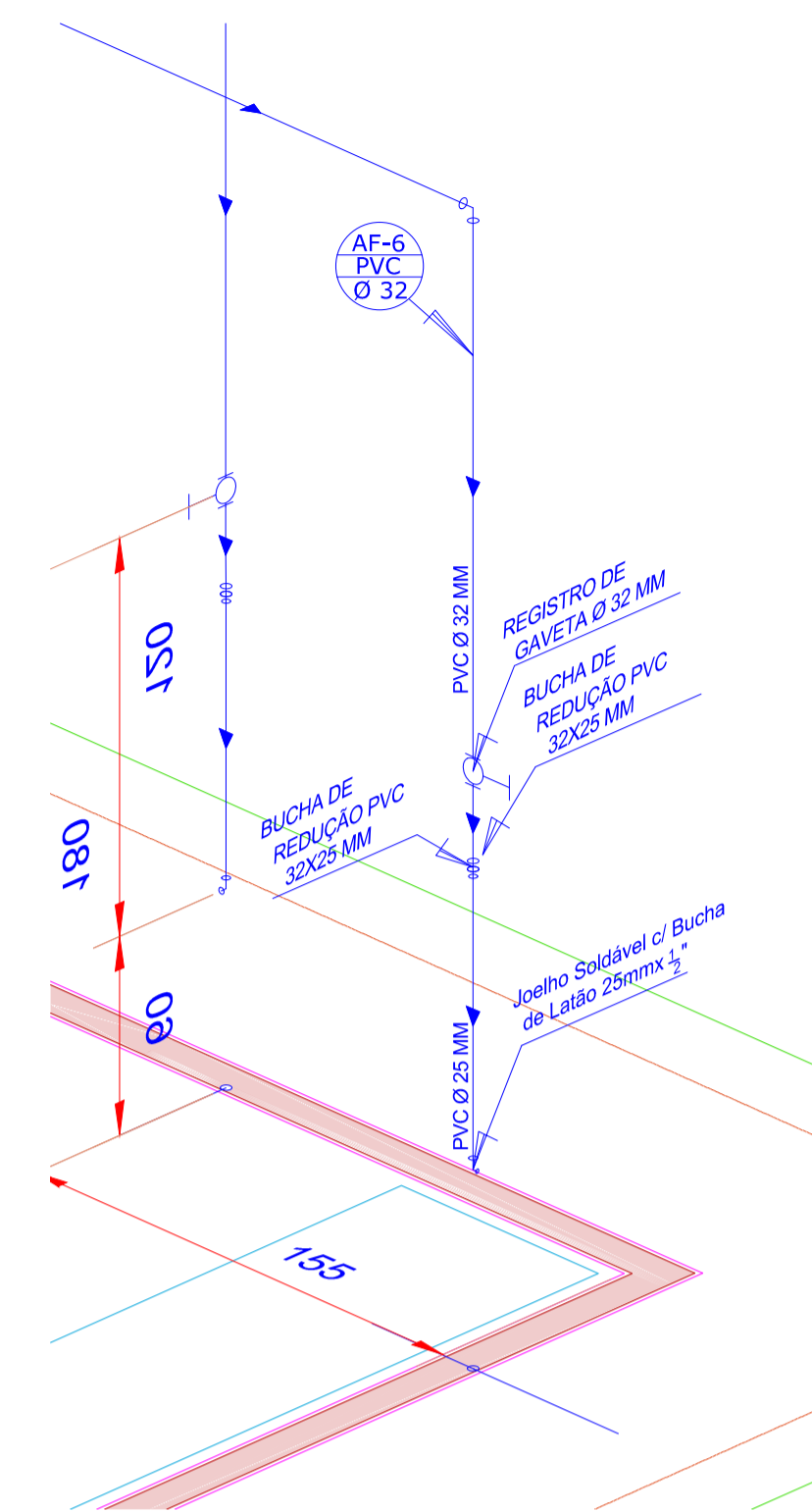
ΩΤ" VΰΘUΆΥΘWΑΖUΩFΑ

Escala 1:20



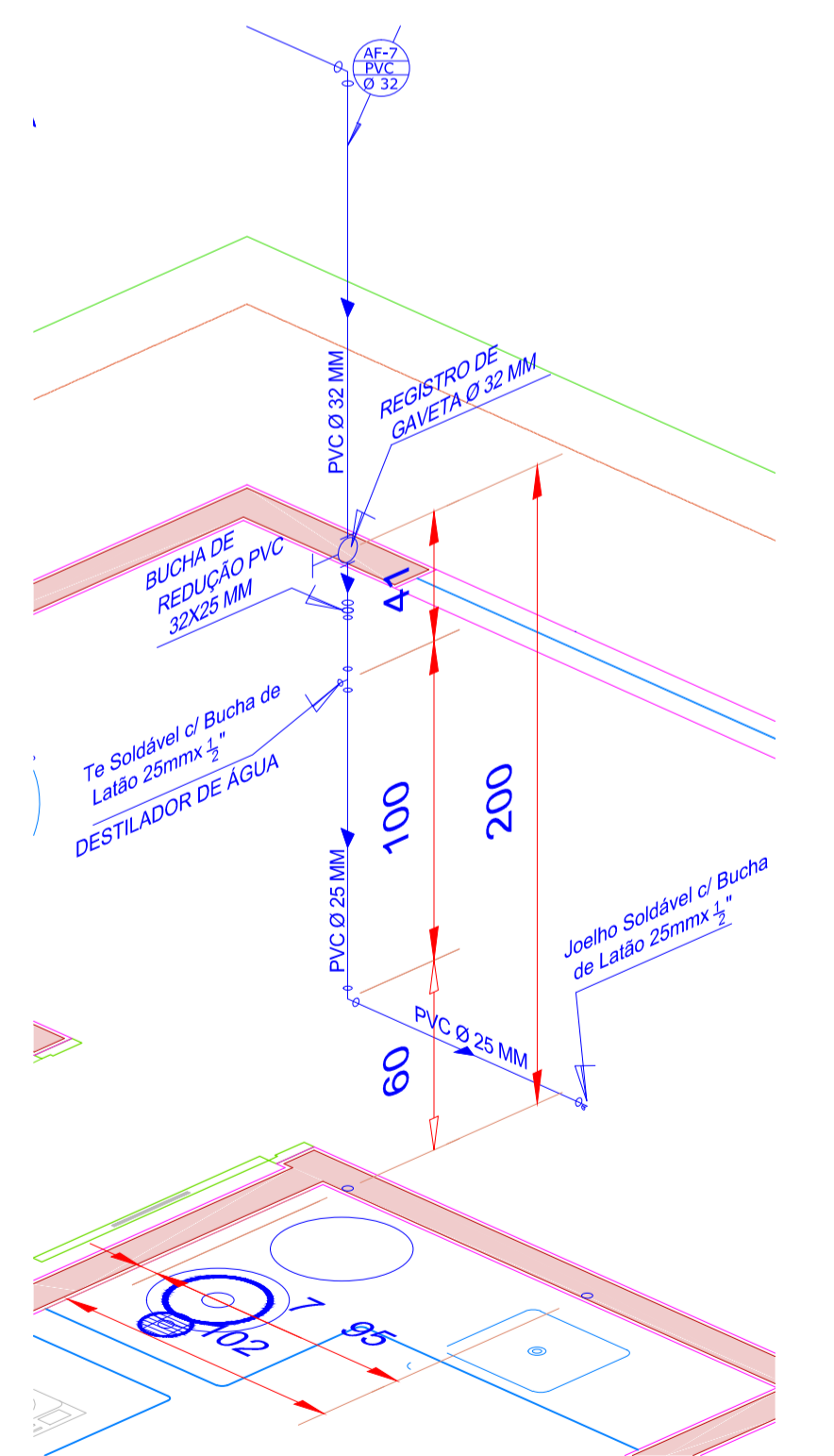
ΩΤ" VΰΘUΆΥΘWΑΖUΩFΑ

Escala 1:20



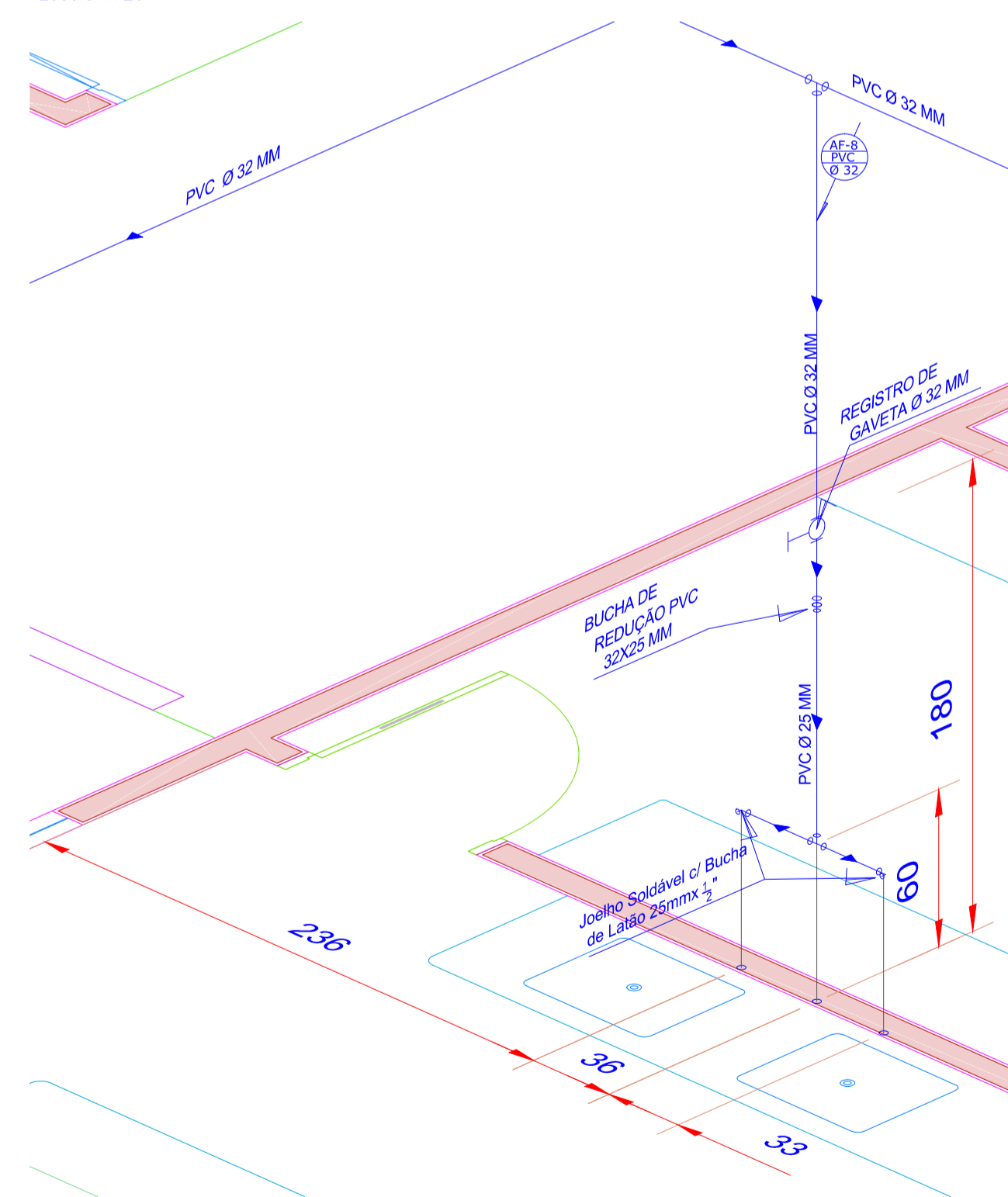
ΩΤ" VΰΘUΆΥΘWΑΖUΩFΑ

Escala 1:20



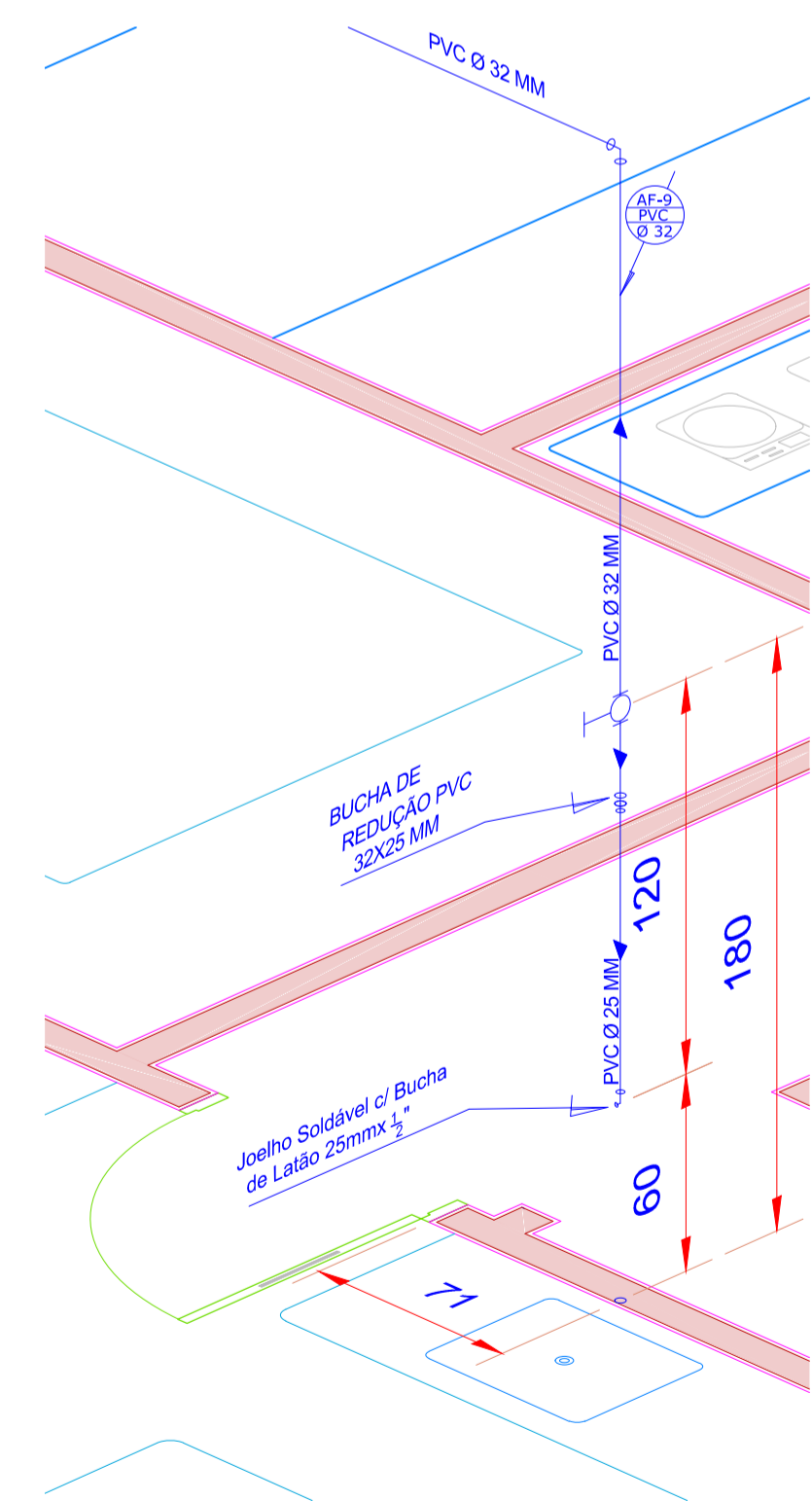
ΩΤ" VΰΘUΆΥΘWΑΖUΩFΑ

Escala 1:20



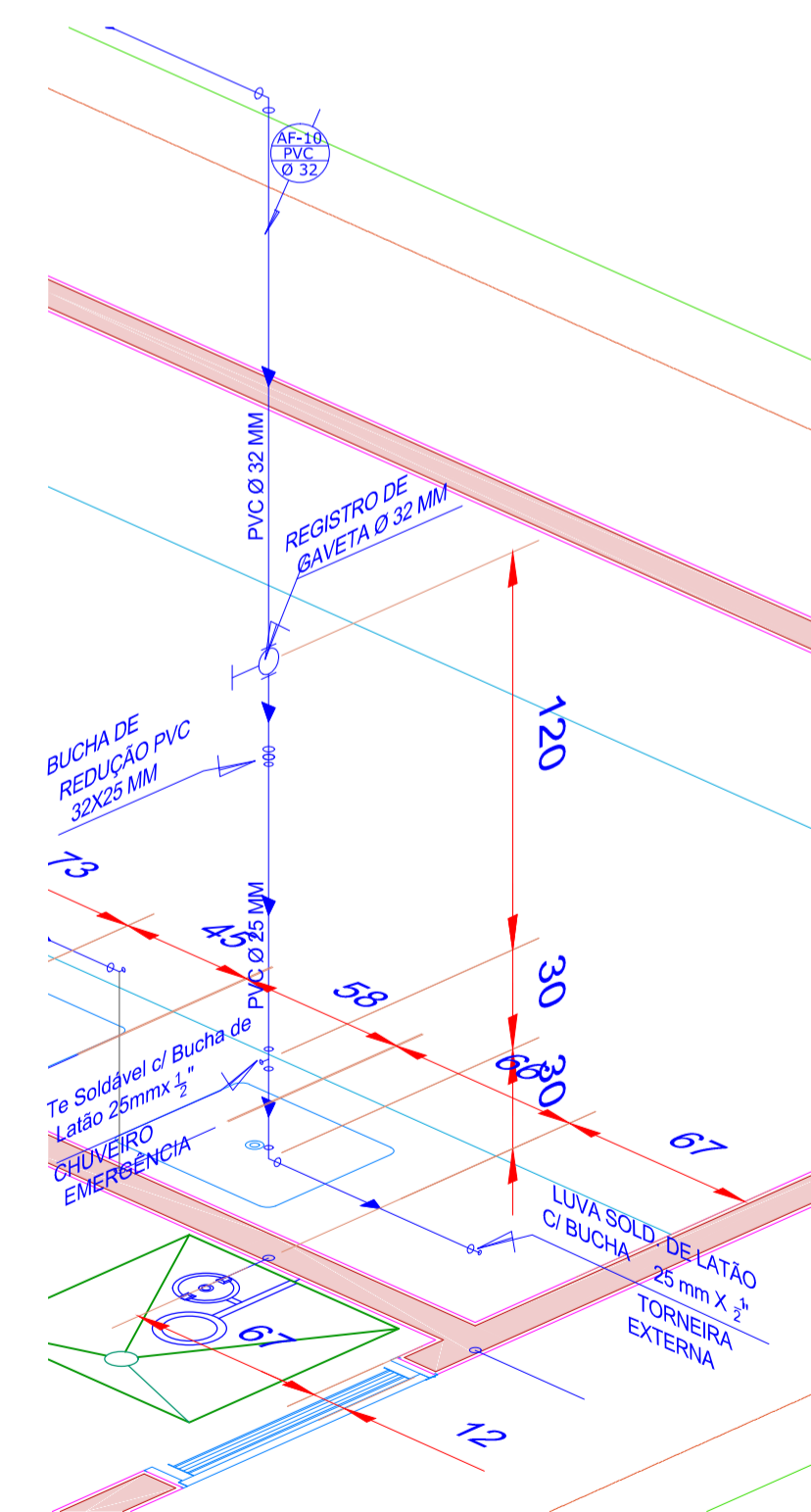
ΩΤ" VΰΘUΆΥΘWΑΖUΩFΑ

Escala 1:20



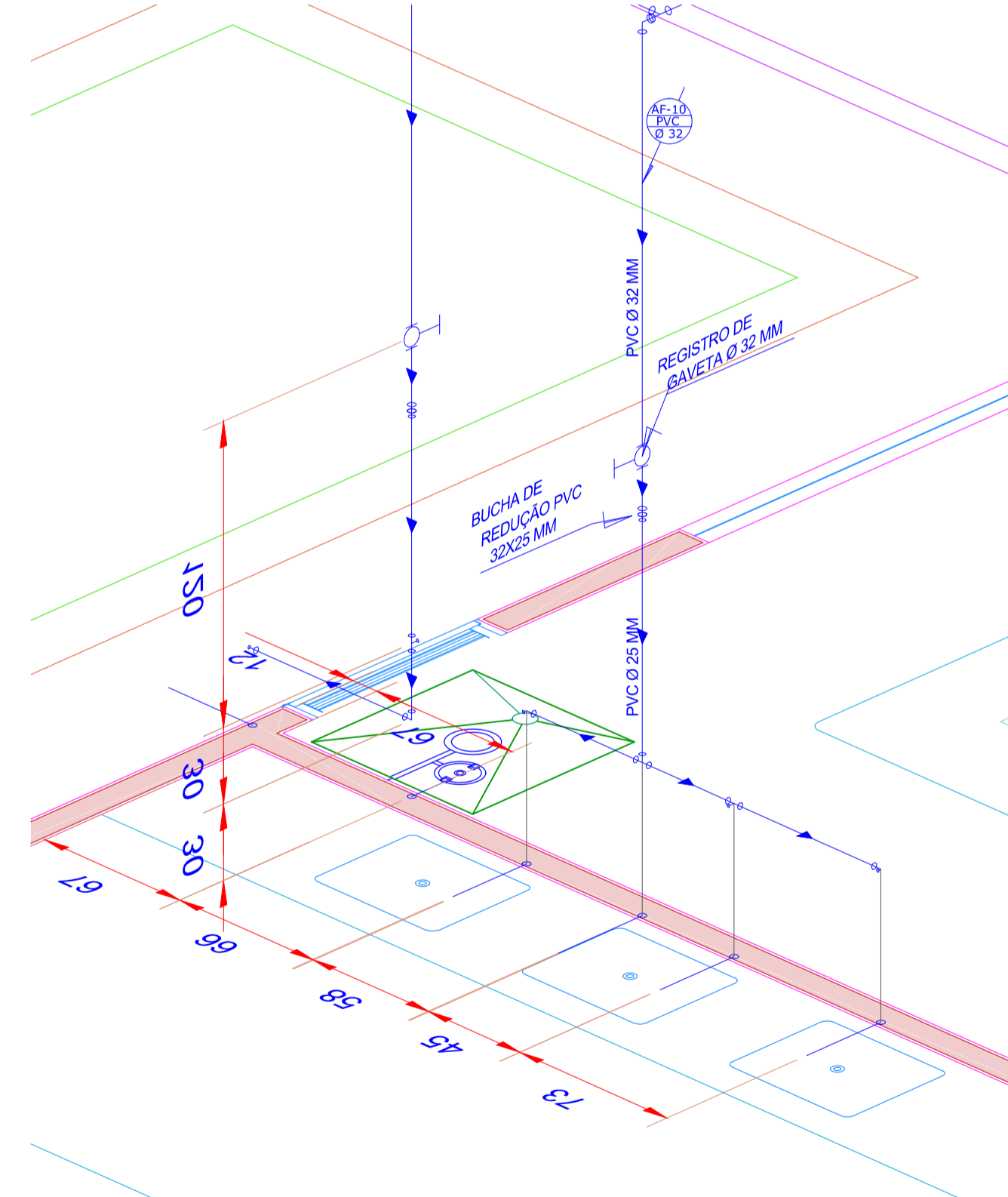
ΩΤ" VΰΘUΆΥΘWΑΖUΩFΑ

Escala 1:20



ΩΤ" VΰΘUΆΥΘWΑΖUΩFΑ

Escala 1:20



		CLIENTE: UNIVERSIDADE ESTADUAL DE MATO GROSSO DO SUL	
		TÍTULO: COMPLEXO DE LAB DE SOLOS E HERBÁRIO	
LOCAL: Rod. BR 163 - UEMS MUNDO NOVO MUNDO NOVO - MS		PROJETO: HIDRÁULICA	
AUTOR DO PROJETO: WAGNER LUIZ MANARA - CREA 27.190/D		PROPRIETÁRIO: UNIVERSIDADE ESTADUAL DE MATO GROSSO DO SUL CNPJ : 86.891.363/0001-80	
RESPONSÁVEL TÉCNICO:		REFERÊNCIA: PROJETO: COMPLEXO DE LABORATÓRIO DE SOLOS ISOMÉTRICOS LABORATÓRIO DE SOLOS	
ESCALA: INDICADAS		UNIDADE: METRO	
ARQUIVO: MENV_HID-LAB-SOLOS_PE-R01		DATA: FEVEREIRO/2023	
DESENHO: WAGNER		REVISÃO: R00	
VISÃO:		FOLHA Nº/TP: 03/04	