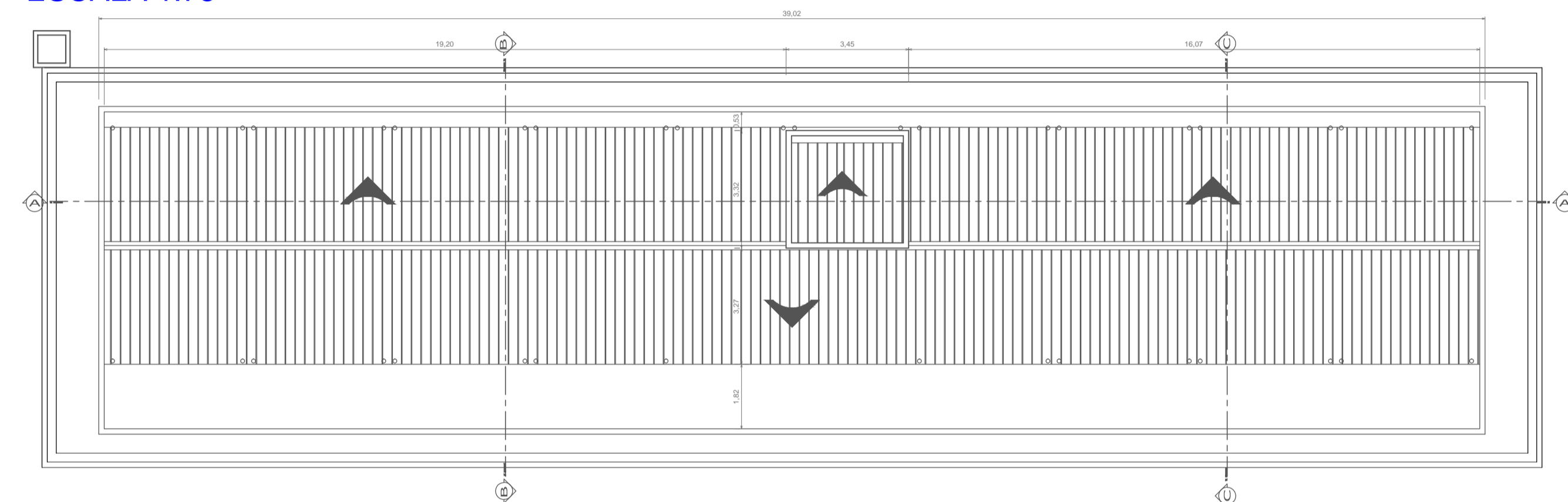
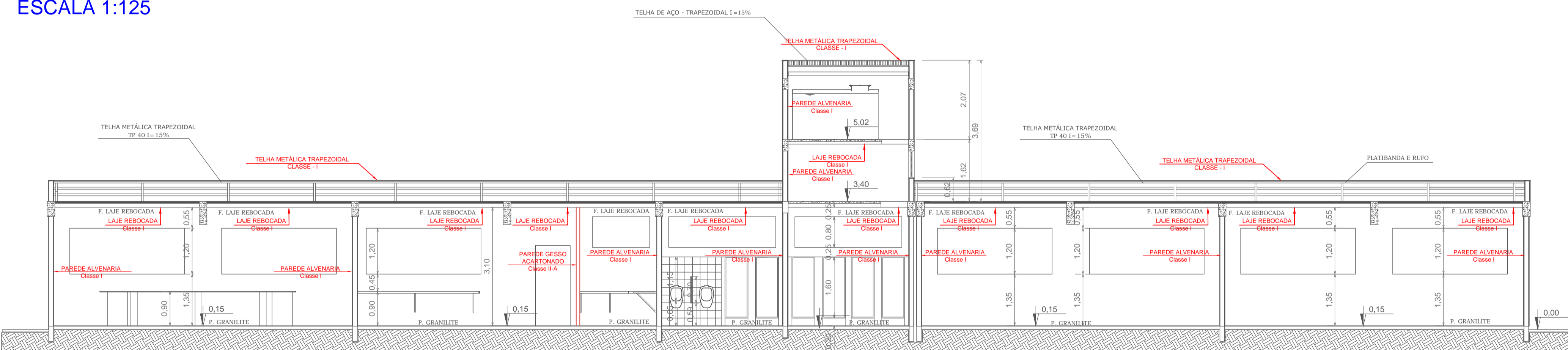


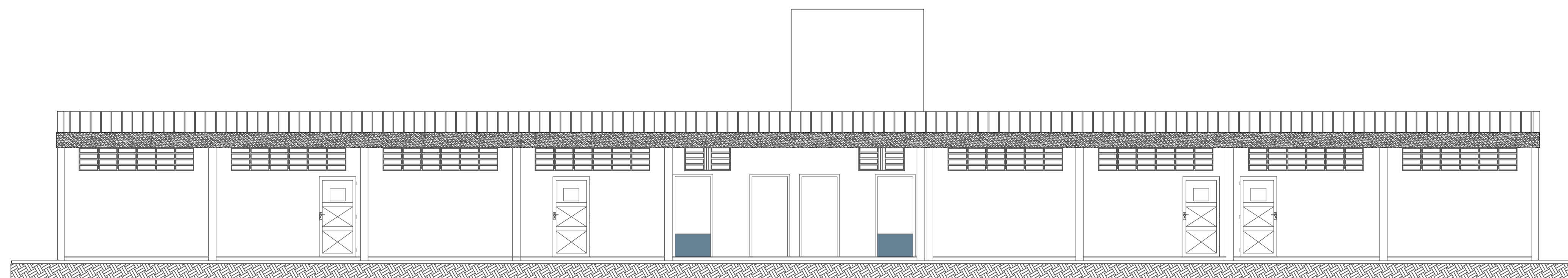
LAB. DE ENG. DE ALIMENTOS - PLANTA BAIXA
ESCALA 1:75



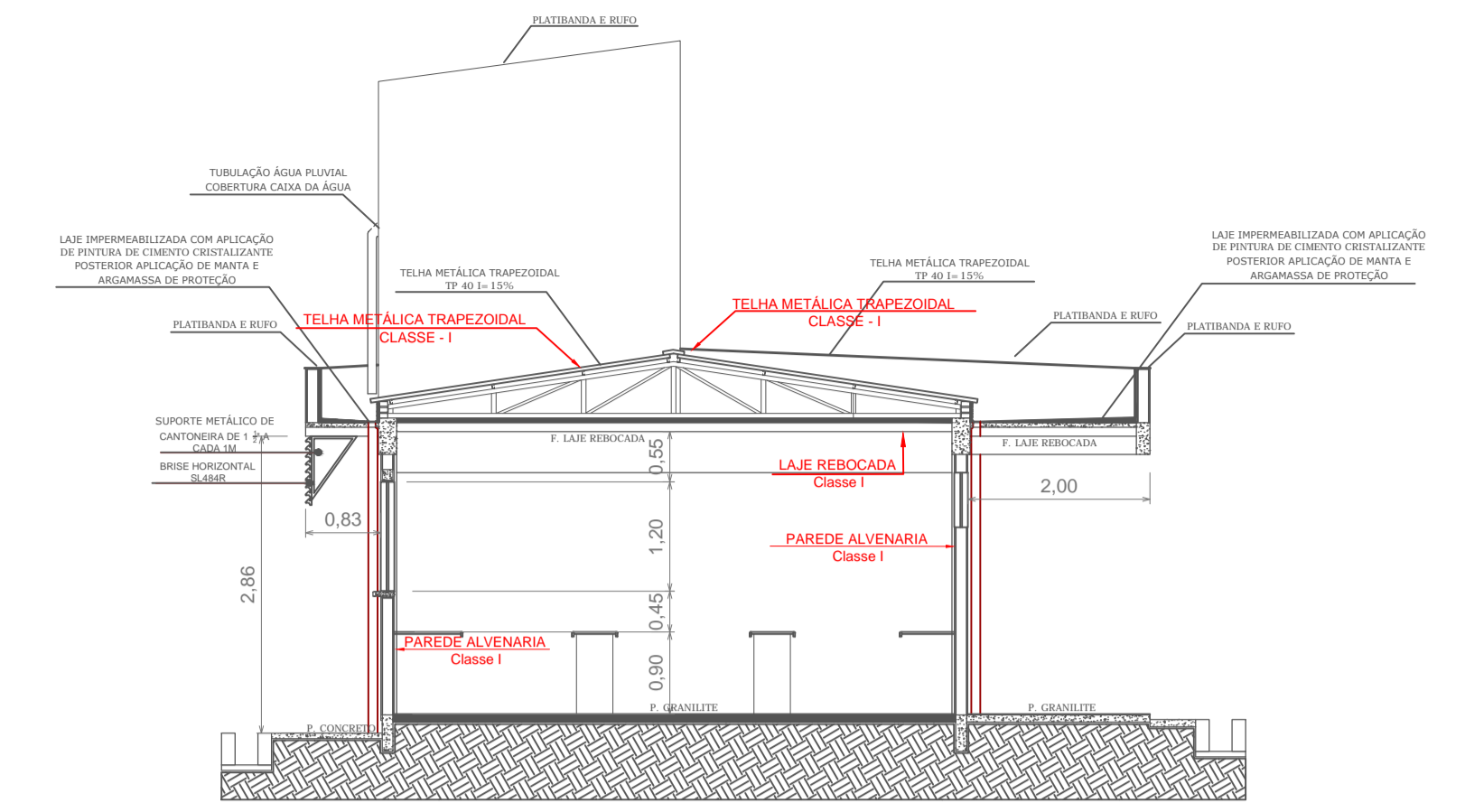
LAB. DE ENG. DE ALIMENTOS - PLANTA DE COBERTURA
ESCALA 1:125



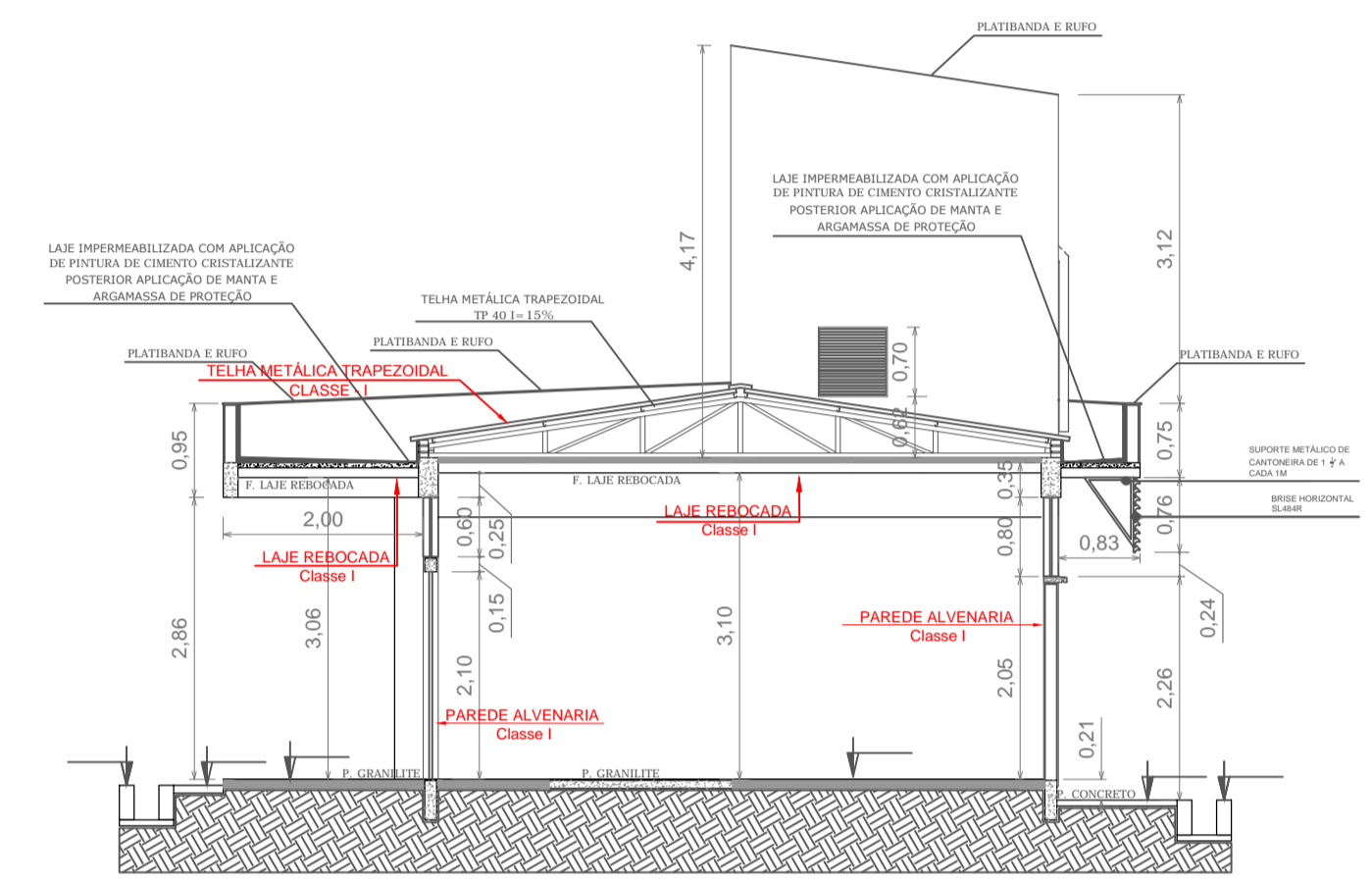
LAB. DE ENG. DE ALIMENTOS - CORTE AA
ESCALA 1:75



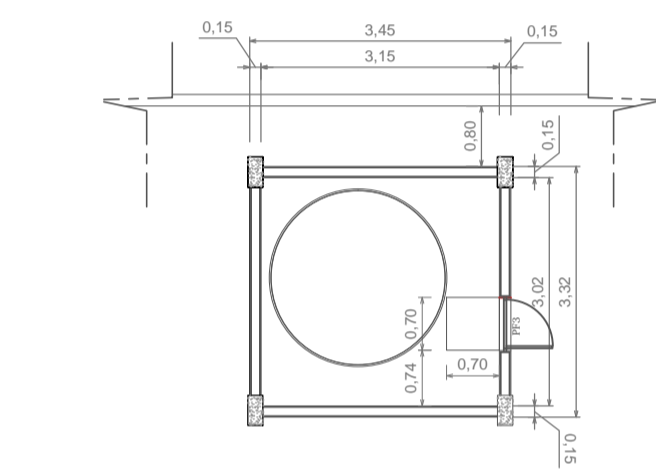
LAB. DE ENG. DE ALIMENTOS - FACHADA FRONTAL
ESCALA 1:75



LAB. DE ENG. DE ALIMENTOS - CORTE BB
ESCALA 1:75



LAB. DE ENG. DE ALIMENTOS - CORTE CC
ESCALA 1:75



LAB. DE ENG. DE ALIMENTOS - PLANTA BARRILETE
ESCALA 1:75

ESPAÇO DESTINADO AO USO EXCLUSIVO DO CBMMs:

PROCESSO DE SEGURANÇA CONTRA INCÊNDIO E PÂNICO

(X) NOVO () ATUALIZA O PSCP Nº: () SUBSTITUI O PSCP Nº:

TÍTULO DO DESENHO:
PLANTA BAIXA, CORTES E FACHADAS - LABORATÓRIOS E SALAS DE AULA ENG. DE ALIMENTOS

Ocupação:
Educativa e Cultural Física - Grupo E (E-1 Escolas em geral).

RAZÃO SOCIAL:
FUNDAÇÃO UNIVERSIDADE ESTADUAL DE MATO GROSSO DO SUL - UNIDADE NAVIRAÍ

NOME FANTASIA:
FUNDAÇÃO UNIVERSIDADE ESTADUAL DE MATO GROSSO DO SUL - UNIDADE NAVIRAÍ

ENDEREÇO:
R EMÍLIO MASCOLI, N 275, CENTRO, NAVIRAÍ - MS

DATA: 23/06/2021 REVISÃO:

Nº ART/RRT: 1320210069941

OBSERVAÇÕES:

QUADRO DE ÁREAS GERAL:

Área total construída: 2863,85m²
Área total do Lote/Terreno: 11.238,61m²

PRANCHA:

02/09

RESPONSÁVEL TÉCNICO:

Nome: WAGNER LUIZ MANARA
Título: ENGENHEIRO CIVIL
Registro: 27.190/D PR
CPF/RG: 633.934.259-00

PROPRIETÁRIO/RESPONSÁVEL PELO USO:

Nome: LAÉRCIO ALVES DE CARVALHO
Título: ENGENHEIRO CIVIL
Registro: 86.891.363/0007-75
CPF/RG: 86.891.363/0007-75