

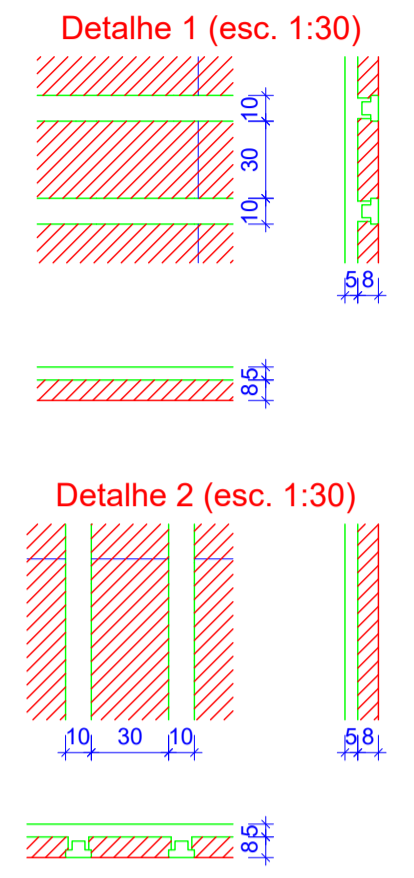
Vigas			
Nome	Seção (cm)	Elevação (cm)	Nível (cm)
V1	15x35	0	260
V2	15x35	0	260
V3	15x35	0	260
V4	15x35	0	260
V5	15x35	0	260
V6	15x35	0	260
V7	15x35	0	260
V8	15x35	0	260
V9	15x35	0	260
V10	15x35	0	260
V11	15x35	0	260
V12	15x40	0	260
V13	15x35	0	260
V14	15x35	0	260
V15	15x35	0	260
V16	15x35	0	260
V17	15x35	0	260
V18	15x35	35	260
V19	15x35	0	260
V20	25x45	0	260
V21	15x35	0	260
V22	15x35	0	260
V23	15x35	0	260
V24	15x35	35	295
V25	15x35	35	295
V26	15x35	35	295
V27	15x35	35	295
V28	15x35	35	295
V29	15x35	35	295
V30	15x35	35	295
V31	15x35	35	295
V32	15x35	0	260
V33	15x35	0	260
V34	15x35	0	260
V35	15x35	0	260
V36	15x35	0	260
V37	15x35	35	295
V38	15x35	35	295
V39	15x35	35	295
V40	15x35	35	295
V41	15x35	35	295
V42	15x35	35	295
V43	15x35	35	295
V44	15x35	35	295
V45	15x35	0	260
V46	15x35	35	295
V47	15x35	35	295
V48	15x35	35	295
V49	15x35	35	295
V50	15x35	35	295
V51	15x35	0	260
V52	15x35	0	260
V53	15x35	0	260
V54	15x35	0	260
V55	15x35	35	295
V56	15x35	35	295
V57	15x35	35	295
V58	15x35	35	295
V59	15x35	35	295

Blocos de enchimento				
Detalhe	Tipo	Nome	Dimensões(cm)	Quantidade
1/2	EPS Unidirecional	B8/30/125	8 30 125	693

Características dos materiais		
f <sub>ok</sub> (kgf/cm <sup>2</sup> )	Ecs (kgf/cm <sup>3</sup> )	
250	238000	

Pilares			
Nome	Seção (cm)	Elevação (cm)	Nível (cm)
P1	15 x 25	0	260
P2	15 x 25	0	260
P3	15 x 25	0	260
P4	15 x 25	0	260
P5	15 x 25	0	260
P6	15 x 25	0	260
P7	15 x 25	0	260
P8	15 x 25	0	260
P9	15 x 25	0	260
P10	15 x 25	0	260
P11	15 x 25	0	260
P12	15 x 25	0	260
P13	15 x 25	0	260
P14	15 x 25	0	260
P15	15 x 25	0	260
P16	15 x 25	0	260
P17	15 x 25	0	260
P18	15 x 25	0	260
P19	15 x 25	0	260
P20	15 x 25	0	260
P21	15 x 25	0	260
P22	15 x 25	0	260
P23	15 x 25	0	260
P24	15 x 25	0	260
P25	15 x 25	0	260
P26	25 x 25	0	260
P27	15 x 25	0	260
P28	15 x 25	0	260
P29	15 x 25	0	260
P30	15 x 25	0	260
P31	15 x 25	0	260
P32	15 x 25	0	260

Legenda dos Pilares	
	Pilar que morre
	Pilar que passa
	Pilar que nasce
	Pilar com mudança de seção



Lajes									
Nome	Tipo	Dados			Sobrecarga (kgf/m <sup>2</sup> )				
		Altura (cm)	Elevação (cm)	Nível (cm)	Peso próprio (kgf/m <sup>2</sup> )	Adicional	Acidental	Localizada	
L1	Mãozinha	15	0	260	375	50	50	-	-
L2	Mãozinha	15	0	260	375	50	50	-	-
L3	Mãozinha	15	0	260	375	50	50	-	-
L4	Vigota protendida	13	0	260	169	100	50	-	-
L5	Vigota protendida	13	0	260	169	100	50	-	-
L6	Mãozinha	15	0	260	375	50	50	-	-
L7	Mãozinha	15	0	260	375	50	50	-	-
L8	Mãozinha	15	0	260	375	50	50	-	-
L9	Vigota protendida	13	0	260	169	100	50	-	-
L10	Vigota protendida	13	0	260	169	100	50	-	-
L11	Vigota protendida	13	0	260	169	100	50	-	-
L12	Vigota protendida	13	0	260	169	100	50	-	-
L13	Mãozinha	15	0	260	375	50	50	-	-
L14	Vigota protendida	13	0	260	169	100	50	-	-
L15	Vigota protendida	13	0	260	169	100	50	-	-
L16	Vigota protendida	13	0	260	169	50	50	-	-
L17	Vigota protendida	13	0	260	169	50	50	-	-
L18	Vigota protendida	13	0	260	169	50	50	-	-
L19	Vigota protendida	13	0	260	169	50	50	-	-
L20	Vigota protendida	13	0	260	169	100	50	-	-
L21	Vigota protendida	13	0	260	169	50	50	-	-
L22	Vigota protendida	13	0	260	169	50	50	-	-
L23	Vigota protendida	13	0	260	169	50	50	-	-
L24	Vigota protendida	13	0	260	169	100	50	-	-
L25	Vigota protendida	13	0	260	169	100	50	-	-
L26	Vigota protendida	13	0	260	169	100	50	-	-
L27	Vigota protendida	13	0	260	169	100	50	-	-
L28	Mãozinha	15	0	260	375	50	50	-	-
L29	Mãozinha	15	0	260	375	50	50	-	-
L30	Mãozinha	15	0	260	375	50	50	-	-
L31	Vigota protendida	13	0	260	169	100	50	-	-
L32	Vigota protendida	13	0	260	169	100	50	-	-
L33	Mãozinha	15	0	260	375	50	50	-	-
L34	Mãozinha	15	0	260	375	50	50	-	-

Forma Da Laje  
escala 1:50

	CLIENTE	UNIVERSIDADE ESTADUAL DE MATO GROSSO DO SUL	
	TÍTULO	Laboratório de Solos - Mundo Novo	
LOCAL	BR 163	PROJETO	ESTRUTURAL
AUTOR DO PROJETO	MUNDO NOVO - MS	PROPRIETÁRIO	
RESPONSÁVEL TÉCNICO	WAGNER LUIZ MANARA - CREA 27.190/D	UNIVERSIDADE ESTADUAL DE MATO GROSSO DO SUL	CNPJ: 86.891.363/0001-80
REFERÊNCIA	FORMA DA LAJE	FOLHA Nº / AP	ARQ-AP
ESCALA	INDICADAS	UNIDADE	METRO
ARQUIVO	ESTRUTURAL - Completo	DATA	10/2020
DESENHO	TIAGO	REVISÃO	ROD
		10/18	